

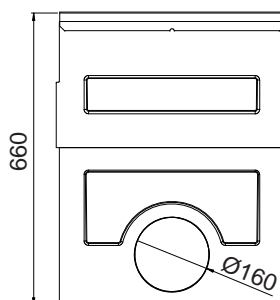
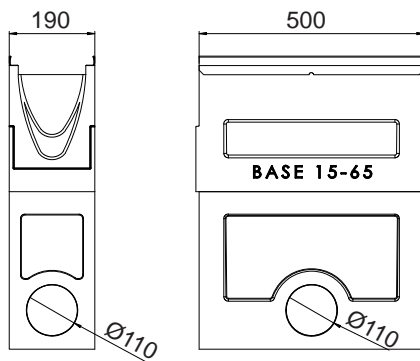
COLLECTEUR DE SABLE

pour Stora Base 150 - H 195/245

EN1433:2005

C250

PMR



DESCRIPTION

Collecteur de sable deux-pièces pour caniveau Stora-Base 150, hauteur 195 ou 245 avec cuvette et grille en fonte nodulaire C250

AVANTAGES DU PRODUIT

- Pour les caniveaux Stora-Base 150, hauteur 195 et 245
- Livré avec cuvette galvanisée
- Collecteur de sable avec cornière en acier galvanisé
- Fixation de la grille: ancrage type I
- Sortie latérale Ø 110/160
- Sortie frontale Ø 110
- Ouverture facile au moyen de tout outil traditionnel.

MATIÈRE

- Collecteur de sable: béton polymère
- Profil du collecteur de sable: acier galvanisé
- Grille: fonte ductile GJS 500-7 selon EN1563.
- Cuvette: acier galvanisée

REVÊTEMENT

Grille: peinture hydrosoluble noire non toxique et non polluante

CERTIFICATION

Certification EN1433:2005

LIEU D'INSTALLATION

Groupe 3, Classe C250 → voir EN1433:2005

Zones situées sur les bordures des rues, bas-côtés et trottoirs, parkings, routes sur les espaces commerciaux.

OPTIONS

- Colle polyuréthane pour l'étanchéité des raccords
- Disponible sur demande avec grille caillebotis C250 galvanisée (n° d'article AU10411230)

RÉFÉRENCE	AVEC GRILLE (L 0,5M)	N° D'ARTICLE	KG	NBRE/PAL
Collecteur de sable pour Stora-Base 150 - H245/295	passerelle en fonte C250, fente „Wave“ 12mm 	AU10411353	42,00	

Dimensions en mm - Poids, mesures, photos et schémas non contractuels - Diffusion non contrôlée.