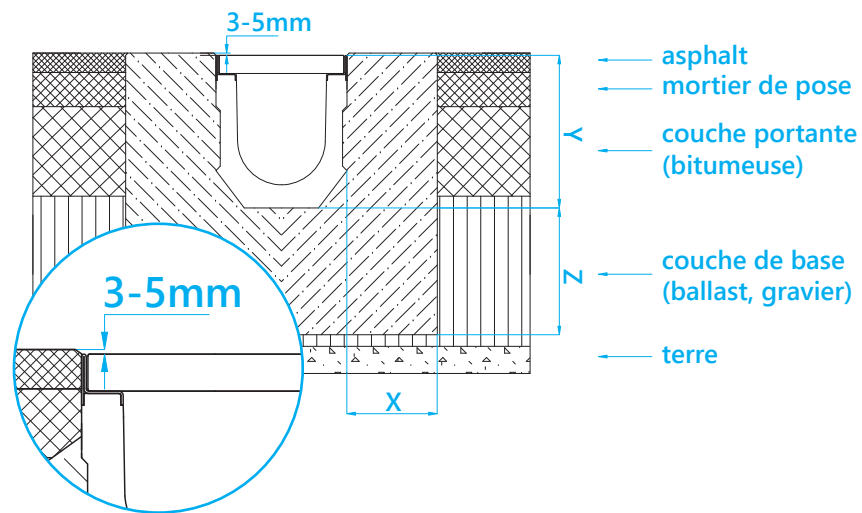


# INSTRUCTIONS DE POSE

## INSTALLATION – ASPHALTE

### CLASSE A15 / B125 / C250

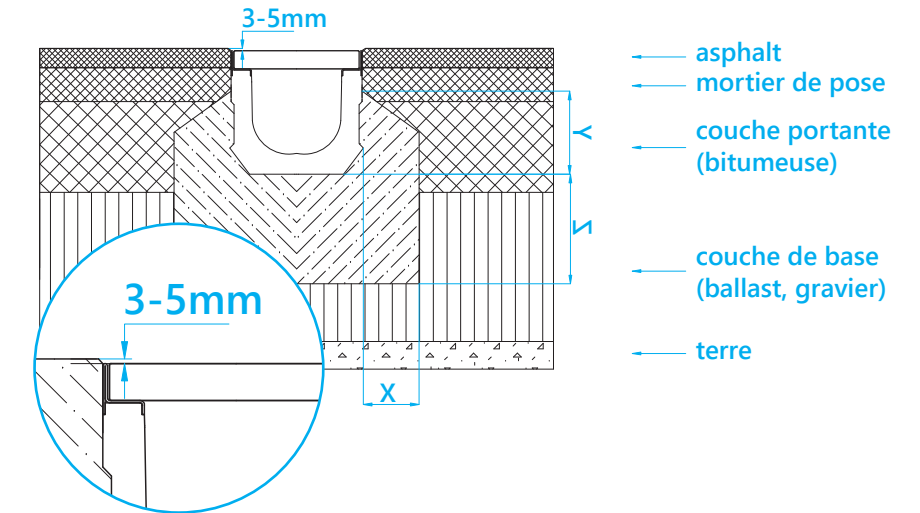
Classes de résistance par PN EN 1433		A15	B125	C250
Fondation en béton conforme à:	DIN 1045-2	B15	B15	B25
	DIN EN 206-01	C12/15	C12/15	C20/25
Dimensions	X (mm)	≥ 100	≥ 100	≥ 150
	Y (mm)	Partie haute du logement d'ancrage		
	Z (mm)	≥ 100	≥ 100	≥ 150



## INSTALLATION – ASPHALTE

### CLASSE D400 / E600 / F900

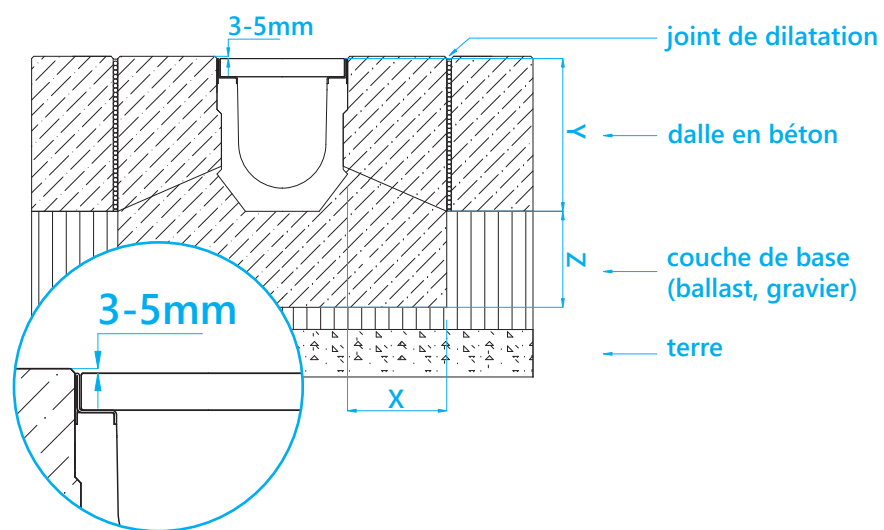
Classes de résistance par PN EN 1433		D400	E600	F900
Fondation en béton conforme à:	DIN 1045-2	B25	B25	B25
	DIN EN 206-01	C20/25	C20/25	C20/25
Dimensions	X (mm)	≥ 200	≥ 200	≥ 200
	Y (mm)	Hauteur de l'installation du caniveau		
	Z (mm)	≥ 200	≥ 200	≥ 200



## INSTALLATION – REVÊTEMENT EN BÉTON

### CLASSE A15 / B125 / C250

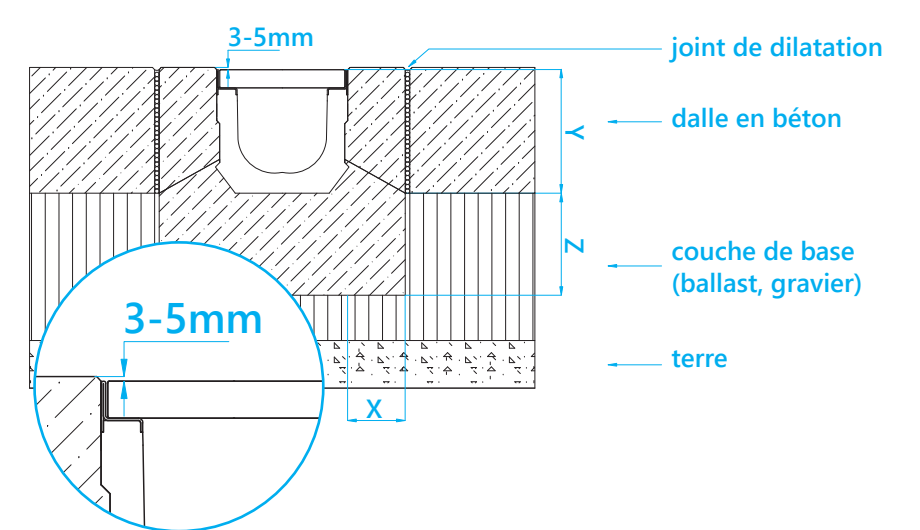
Classes de résistance par PN EN 1433		A15	B125	C250
Fondation en béton conforme à:	DIN 1045-2	B15	B15	B25
	DIN EN 206-01	C12/15	C12/15	C20/25
Dimensions	X (mm)	≥ 100	≥ 100	≥ 150
	Y (mm)	Partie haute du logement d'ancrage		
	Z (mm)	≥ 100	≥ 100	≥ 150



## INSTALLATION – REVÊTEMENT EN BÉTON

### CLASSE D400 / E600 / F900

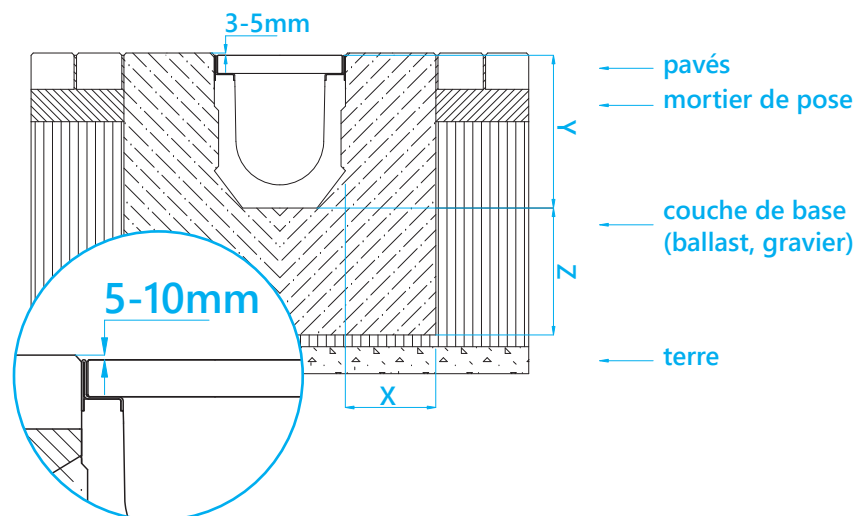
Classes de résistance par PN EN 1433		D400	E600	F900
Fondation en béton conforme à:	DIN 1045-2	B25	B25	B25
	DIN EN 206-01	C20/25	C20/25	C20/25
Dimensions	X (mm)	≥ 200	≥ 200	≥ 200
	Y (mm)	Hauteur de l'installation du caniveau		
	Z (mm)	≥ 200	≥ 200	≥ 200



## INSTALLATION – PAVÉS

### CLASSE A15 / B125 / C250

Classes de résistance par PN EN 1433		A15	B125	C250
Fondation en béton conforme à:	DIN 1045-2	B15	B15	B25
	DIN EN 206-01	C12/15	C12/15	C20/25
Dimensions	X (mm)	≥ 100	≥ 100	≥ 150
	Y (mm)	Partie haute du logement d'ancrage		
	Z (mm)	≥ 100	≥ 100	≥ 150



## INSTALLATION – PAVÉS

### CLASSE D400 / E600 / F900

Classes de résistance par PN EN 1433		D400	E600	F900
Fondation en béton conforme à:	DIN 1045-2	B25	B25	B25
	DIN EN 206-01	C20/25	C20/25	C20/25
Dimensions	X (mm)	≥ 200	≥ 200	≥ 200
	Y (mm)	Hauteur de l'installation du caniveau		
	Z (mm)	≥ 200	≥ 200	≥ 200

