

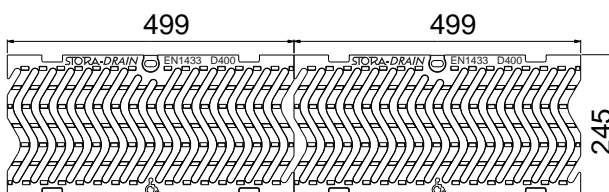
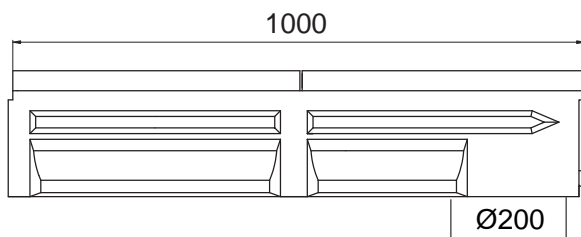
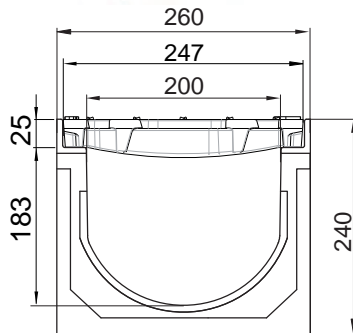
## STORA SUPER 200 - H240

### Grilles passerelle D400 fonte, fente 12mm

EN1433:2005

D400

PMR



#### OPTIONS

- Colle polyuréthane pour l'étanchéité des raccords
- Pièce d'about universelle avec sortie intégrée Ø160
- Collecteur de sable.
- Connecteur en cascade
- Existe aussi en hauteur 130, 180 et 300

#### DESCRIPTION

- Caniveau de drainage en béton polyester largeur 200, hauteur 240 avec profil de protection intégré en fonte nodulaire et 2 grilles passerelle D400 en fonte nodulaire, fente 12mm.
- Construction robuste, bonne résistance chimique, profil en fonte nodulaire intégré, avec joint de sécurité

#### AVANTAGES DU PRODUIT

- Grille: 2 grilles passerelle en fonte nodulaire, fente 12mm.
- Surface d'avalant des 2 grilles: 8,60 dm<sup>2</sup>
- Capacité hydraulique des 2 grilles: 56,50 L/sec
- Fente de la grille < 20 mm, adaptée pour le confort des cyclistes et les personnes à mobilité réduite = sécurité. Conforme aux décrets n° 2006-1657 et 1658 du 21/12/2006 pour l'accès des personnes à mobilité réduite. (décret français).
- Motifs de la grille antidérapants peu bruyants optimisés.
- Préperforation sortie verticale Ø200
- Fixation de la grille: 1 boulon M10 Inox par grille + 2 pattes de blocage dans le profil en fonte
- Les caniveaux doivent être emboîtés l'un dans l'autre à l'aide d'un système de connexion male-femelle = installation facile. Afin d'assurer l'étanchéité entre chaque élément, les joints devront être traités à l'aide d'un mastic approprié.
- Peut-être installé aussi en cascade avec hauteur 180 et 300.

#### MATIÈRE

- Caniveau: béton polyester
- Profil du caniveau: fonte ductile GJS 500-7 selon EN1563.
- Grilles: fonte ductile GJS 500-7 selon EN1563.

#### REVÊTEMENT

Grille: peinture hydrosoluble noire non toxique et non polluante

#### CERTIFICATION

Certification EN1433:2005

#### LIEU D'INSTALLATION

Groupe 4, Classe D400 → voir EN1433

Chaussées de routes, bas-côtés et zones soumises à une forte intensité de circulation. Voie publique: seulement dans le sens longitudinal, jamais en travers de la voie.

RÉFÉRENCE	N° D'ARTICLE	KG	NBRE/PAL
STORA-SUPER 200 H240 grilles passerelle fonte fente 12mm D400	SU20241329	67,50	16

Dimensions en mm - Poids, mesures, photos et schémas non contractuels - Diffusion non contrôlée.