

## AVALOIR DE JARDIN

EN1433:2005

125kN



### DESCRIPTION

Avaloir de jardin en béton polymère avec grille en fonte 125kN et cuvette galvanisée

### AVANTAGES DU PRODUIT

- Avaloir de jardin hauteur 367 et avec sortie Ø110
- Siphon et cuvette: livrés standard avec l'avaloir de jardin
- Motifs de la grille antidérapants peu bruyants optimisés.

### MATIÈRE

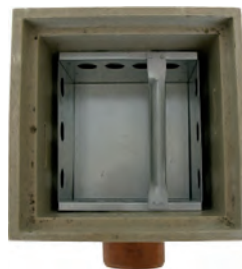
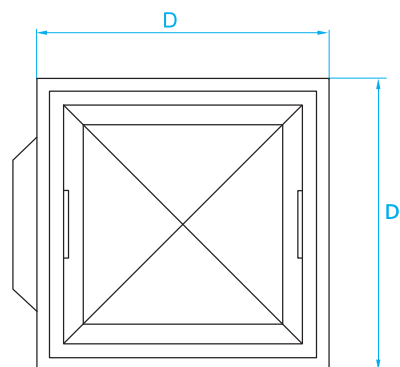
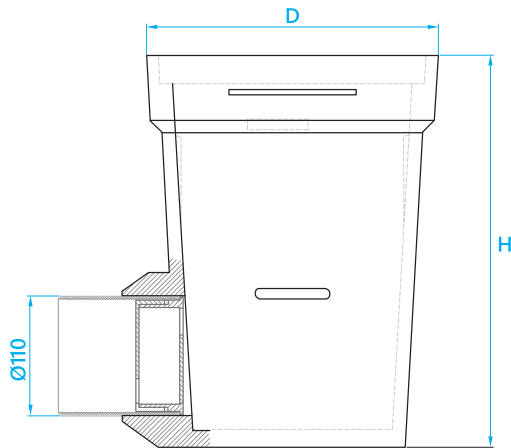
- Avaloir: béton polymère
- Grille: fonte ductile GJS 500-7 selon EN1563.

### REVÊTEMENT

Grille: peinture hydrosoluble noire non toxique et non polluante

### LIEU D'INSTALLATION

Zones de circulation pour les piétons et les cyclistes et terrains aux abords des maisons individuelles.



RÉFÉRENCE	N° D'ARTICLE	D	KG	NBRE/PAL
Avaloir de jardin	SG25251711	270x270	16,0	

Dimensions en mm - Poids, mesures, photos et schémas non contractuels - Diffusion non contrôlée.