

## COLLECTEUR DE SABLE pour STORA SELF 200

EN1433:2005

B125

PMR



### DESCRIPTION

Collecteur de sable pour caniveau Stora-Self 200, avec cuvette et grille en fonte nodulaire

### AVANTAGES DU PRODUIT

- Pour tous les usages domestiques
- Grille: grille passerelle en fonte fente 11mm
- Fente de la grille < 20 mm, adaptée pour le confort des cyclistes et les personnes à mobilité réduite = sécurité. Conforme aux décrets n° 2006-1657 et 1658 du 21/12/2006 pour l'accès des personnes à mobilité réduite. (décret français).
- Motifs de la grille antidérapants peu bruyants optimisés.
- Livré avec cuvette galvanisée
- Fixation des grilles: ancrage type I (M8x4)
- Sortie frontale Ø 110
- Sortie latérale Ø 160/200
- Au moment de l'achat d'un système de drainage SELF 200 / H=130, il est indispensable d'acheter un connecteur en cascade approprié dans le but de raccorder le caniveau à un collecteur.

### MATIÈRE

- Collecteur de sable: béton polymère
- Grille: fonte ductile GJS 500-7 selon EN1563.
- Cuvette: acier galvanisée

### CERTIFICATION

Certification EN1433:2005

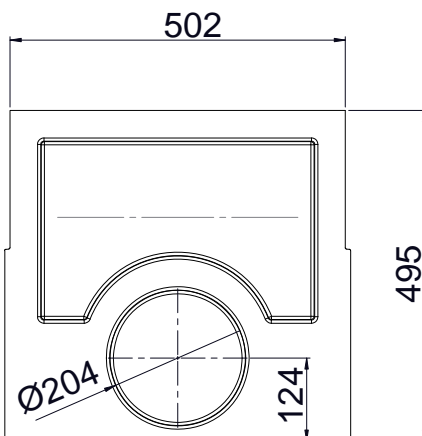
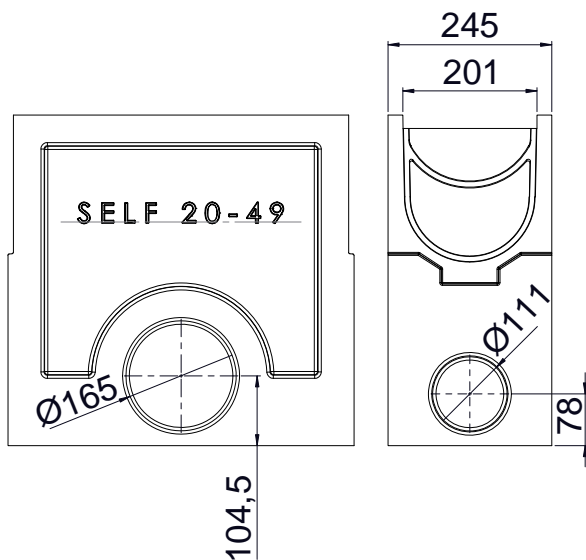
### LIEU D'INSTALLATION

Groupe 2, Classe B125 → voir EN1433

Trottoirs et zones à caractère similaire, zones réservées aux voitures individuelles, terrasses, rampes d'accès et accès aux garages.

### OPTION

Connecteur en cascade 200 pour caniveau H130/H240



RÉFÉRENCE

Collecteur de sable pour Stora-Self 200

AVEC GRILLE (L 0,5M)

passerelle en fonte B125, fente „S” 11mm

N° D'ARTICLE

AU10401326N

KG

42,60

NBRE/PAL

Dimensions en mm - Poids, mesures, photos et schémas non contractuels - Diffusion non contrôlée.