

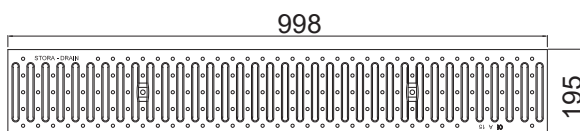
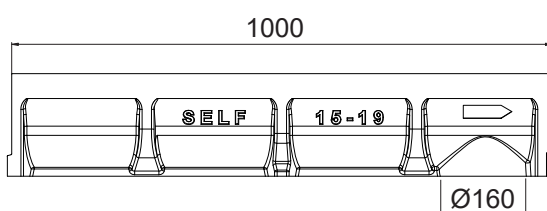
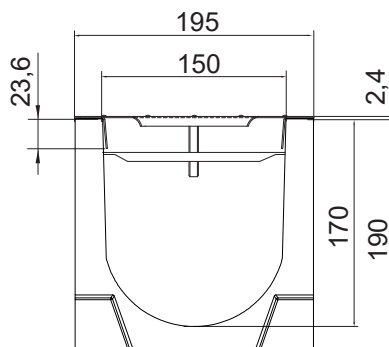
## STORA SELF 150 - H190

### Grille passerelle A15 galvanisée, fente 10mm

EN1433:2005

A15

PMR



#### DESCRIPTION

Caniveau de drainage en béton polymère largeur 150, hauteur 190 avec grille passerelle A15 en acier galvanisé, fente 10mm.

#### AVANTAGES DU PRODUIT

- Grille: grille passerelle en acier galvanisé fente 10mm
- Surface d'avalement de la grille: 4,20 dm<sup>2</sup>
- Capacité hydraulique de la grille: 27,50 L/sec
- Fente de la grille < 20 mm, adaptée pour le confort des cyclistes et les personnes à mobilité réduite = sécurité. Conforme aux décrets n° 2006-1657 et 1658 du 21/12/2006 pour l'accès des personnes à mobilité réduite. (décret français).
- Fixation de la grille: ancrage type I (M8x4)
- Préperforation sortie verticale Ø160
- Ouverture facile au moyen de tout outil traditionnel.
- Les bords du caniveau ne sont pas visibles après installation = esthétique.
- Les caniveaux doivent être emboîtés l'un dans l'autre à l'aide d'un système de connexion male-femelle = installation facile. Afin d'assurer l'étanchéité entre chaque élément, les joints devront être traités à l'aide d'un mastic approprié.

#### MATIÈRE

- Caniveau: béton polymère
- Grille: acier galvanisé

#### CERTIFICATION

Certification EN1433:2005

#### LIEU D'INSTALLATION

Groupe 1, Classe A15 →voir EN1433

Zones de circulation pour les piétons et les cyclistes et terrains aux abords des maisons individuelles.

#### OPTIONS

- Colle polyuréthane pour l'étanchéité des raccords
- Pièces d'about avec sortie intégrée Ø 110
- Pièces d'about sans sortie
- Collecteur de sable
- Connecteur en cascade
- Existe aussi en hauteur 120
- Pièce d'intersection 0,5m

RÉFÉRENCE	N° D'ARTICLE	KG	NBRE/PAL
STORA-SELF 150 H190 grille passerelle galva 10mm A15	SE1519110N	21,80	20
STORA-SELF 150 H190 caniveau 1m	SE15191000N		
Grille passerelle galva 10mm A15			
Ancrage type I			

Dimensions en mm - Poids, mesures, photos et schémas non contractuels - Diffusion non contrôlée.