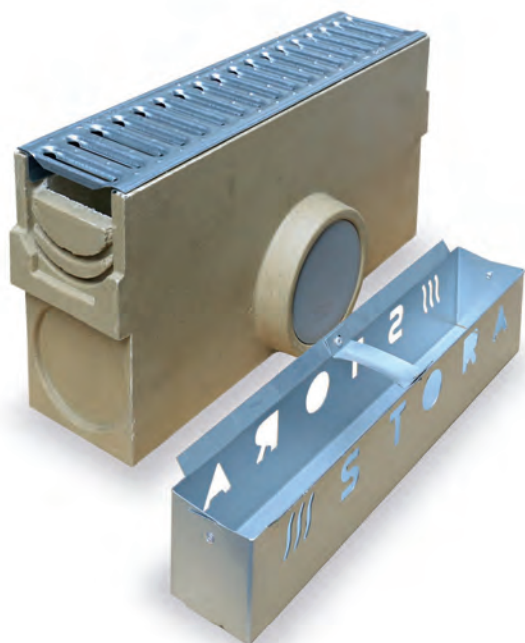


COLLECTEUR DE SABLE pour STORA SELF 100

EN1433:2005

A15

B125



DESCRIPTION

Collecteur de sable monobloc (L=0,5m) avec cuvette pour caniveau Stora-Self 100

AVANTAGES DU PRODUIT

- Longueur 0,5m, hauteur 250
- Pour tous les caniveaux Stora-Self 100, hauteur 60, 80 100
- Pour tous les usages domestiques
- Toute une palette de grilles pour un drainage esthétique
- Livré avec cuvette galvanisée
- Fixation grille: FIX ou par vis M8 (selon de le type de grille)
- Sortie horizontale Ø 110

MATIÈRE

- Collecteur de sable: béton polymère
- Cuvette: acier galvanisée

CERTIFICATION

Certification EN1433:2005

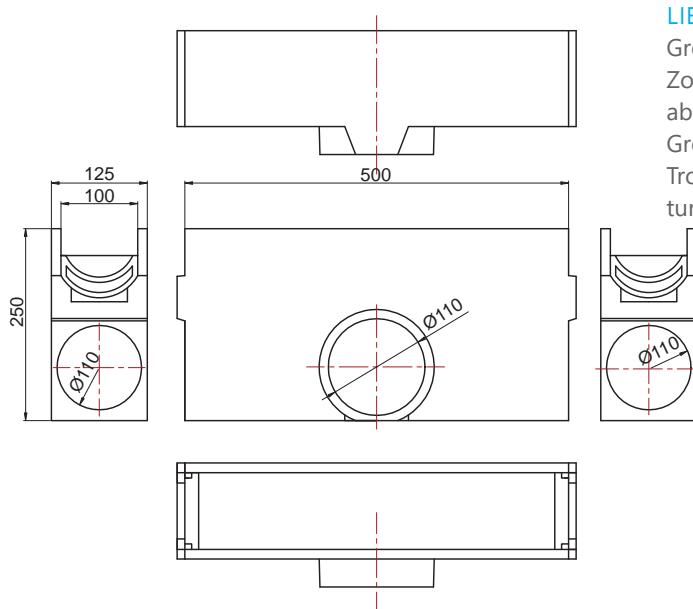
LIEU D'INSTALLATION

Groupe 1, Classe A15 → voir EN1433

Zones de circulation pour les piétons et les cyclistes et terrains aux abords des maisons individuelles.

Groupe 2, Classe B125 → voir EN1433

Trottoirs et zones à caractère similaire, zones réservées aux voitures individuelles, terrasses, rampes d'accès et accès aux garages.



RÉFÉRENCE	AVEC GRILLE (L 0,5M)		N° D'ARTICLE	KG	NBRE/ PAL
Collecteur de sable pour Stora-Self 100	passerelle galva. A15, fente 10mm		AU10011101N	12,70	
Collecteur de sable pour Stora-Self 100	passerelle galva. A15, fente 6mm		AU10011103N	12,70	
Collecteur de sable pour Stora-Self 100	passerelle en fonte B125, fente „S” 10mm		AU10011367	14,70	
Collecteur de sable pour Stora-Self 100	en fonte maille 10x30mm		AU10011334N	14,70	
Collecteur de sable pour Stora-Self 100	en fonte maille 10x30mm KTL		AU10011335N	14,70	

Dimensions en mm - Poids, mesures, photos et schémas non contractuels - Diffusion non contrôlée.