

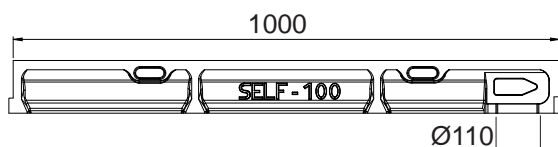
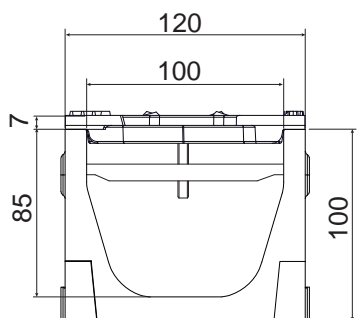
STORA SELF 100 - H100

Grilles passerelle fonte B125, fente 10mm

EN1433:2005

B125

PMR



DESCRIPTION

Caniveau de drainage en béton polymère largeur 100, hauteur 100 avec grilles passerelle B125 en fonte, fente 10mm.

AVANTAGES DU PRODUIT

- Grille: grille passerelle en fonte fente 10mm
- Surface d'avalément des 2 grilles: 3,60 dm²
- Capacité hydraulique des 2 grilles: 11,82 L/sec
- Fente de la grille < 20 mm. Conforme aux décrets n° 2006-1657 et 1658 du 21/12/2006 pour l'accès des personnes à mobilité réduite. (décret français).
- Fixation de la grille: ancrage type I (M8x40)
- Préperforation sortie verticale Ø110
- Ouverture facile au moyen de tout outil traditionnel.
- Les bords du caniveau ne sont pas visibles = esthétiques.
- Les caniveaux doivent être emboîtés l'un dans l'autre à l'aide d'un système de connexion male-femelle = installation facile. Afin d'assurer l'étanchéité entre chaque élément, les joints devront être traités à l'aide d'un mastic approprié.
- Production dans nos ateliers.

MATIÈRE

- Caniveau: béton polymère
- Grilles: fonte ductile GJS 500-7 selon EN1563.

REVÊTEMENT

Grilles: peinture hydrosoluble noire non toxique et non polluante

CERTIFICATION

Certification EN1433:2005

LIEU D'INSTALLATION

Groupe 2, Classe B125 →voir EN1433

Trottoirs et zones à caractère similaire, zones réservées aux voitures individuelles, terrasses, rampes d'accès et accès aux garages.

OPTIONS

- Colle polyuréthane pour l'étanchéité des raccords
- Pièce d'about avec sortie intégrée Ø 110
- Pièce d'about sans sortie intégrée
- Siphon
- Collecteur de sable
- Connecteur en cascade
- Existe aussi en hauteur 60 et 80

RÉFÉRENCE	N° D'ARTICLE	KG	NBRE/PAL
STORA-SELF 100 H100 grilles passerelle fonte B125, fente 10mm	SE10101367S	11,10	90
STORA-SELF 100 H100 caniveau 1m avec sortie	SE10101000N	6,30	
Grilles passerelle fonte B125, fente 10mm	RSE100B367	(2x) 2,40	

Dimensions en mm - Poids, mesures, photos et schémas non contractuels - Diffusion non contrôlée.