

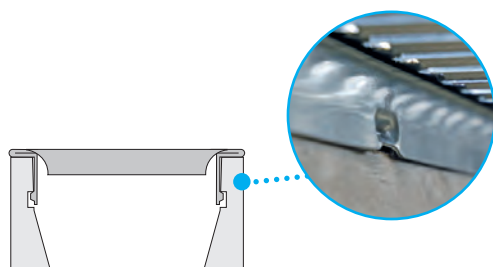
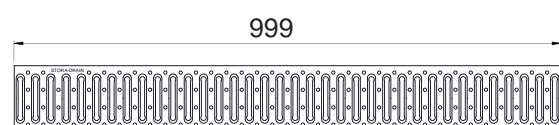
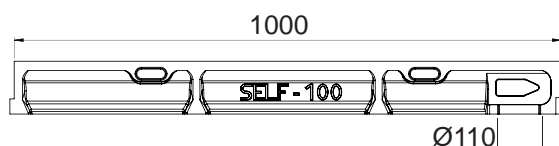
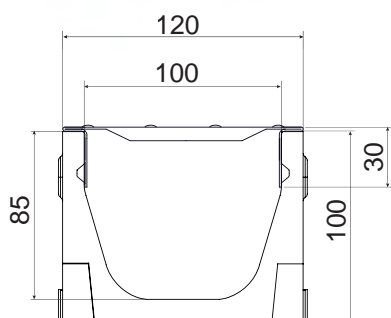
STORA SELF 100 - H100

Grille passerelle A15 galvanisée, fente 10mm

EN1433:2005

A15

PMR



DESCRIPTION

Caniveau de drainage en béton polymère largeur 100, hauteur 100 avec grille passerelle A15 en acier galvanisé, fente 10mm.

AVANTAGES DU PRODUIT

- Grille: grille passerelle en acier galvanisé fente 10mm
- Surface d'avalement de la grille: 2,80 dm²
- Capacité hydraulique de la grille: 18,39 L/sec
- Fente de la grille < 20 mm, adaptée pour le confort des cyclistes et les personnes à mobilité réduite = sécurité. Conforme aux décrets n° 2006-1657 et 1658 du 21/12/2006 pour l'accès des personnes à mobilité réduite. (décret français).
- Fixation des grilles: Fix
- Préperforation sortie verticale Ø110
- Ouverture facile au moyen de tout outil traditionnel.
- Les bords du caniveau ne sont pas visibles après installation = esthétique.
- Les caniveaux doivent être emboîtés l'un dans l'autre à l'aide d'un système de connexion male-femelle = installation facile. Afin d'assurer l'étanchéité entre chaque élément, les joints devront être traités à l'aide d'un mastic approprié.

MATIÈRE

- Caniveau: béton polymère
- Grille: acier galvanisé

CERTIFICATION

Certification EN1433:2005

LIEU D'INSTALLATION

Groupe 1, Classe A15 →voir EN1433

Zones de circulation pour les piétons et les cyclistes et terrains aux abords des maisons individuelles.

OPTIONS

- Pièce d'about avec sortie intégrée Ø 110
- Pièce d'about sans sortie intégrée
- Siphon
- Collecteur de sable
- Existe aussi en hauteur 60 et 80

RÉFÉRENCE	N° D'ARTICLE	KG	NBRE/PAL
STORA-SELF 100 H100 grille passerelle galva 10mm A15	SE10101100SN	7,90	108
STORA-SELF 100 H100 caniveau 1m avec sortie	SE10101000N	6,30	
Grille passerelle galva 10mm A15	RSE100A100	1,60	

Dimensions en mm - Poids, mesures, photos et schémas non contractuels - Diffusion non contrôlée.