



www.stora-drain.be

STORA OPTIMA PLUS

CANIVEAUX EN BÉTON POLYMÈRE
AVEC PROFIL DE PROTECTION EN FONTE
D400-E600



STORA-DRAIN

En accord avec la nature...

CLASSES DE RÉSISTANCE

par EN1433:2005

Les indications A15, B125, C250, D400, E600 ou F900 mesurent le niveau de résistance d'essai exprimé en kN qui est transmis de manière statique à l'élément qui fait l'objet de l'étude en conditions de laboratoire. Par exemple, la classe de grille C250 signifie qu'elle transmet une résistance d'une grandeur de 250kN appliquée conformément à la norme EN. 1433:2005.

CLASSE

A 15

Zones de circulation pour les piétons et les cyclistes et terrains aux abords des maisons individuelles.



CLASSE

B 125

Trottoirs et zones à caractère similaire, zones réservées aux voitures individuelles, terrasses, rampes d'accès et accès aux garages.



CLASSE

C 250

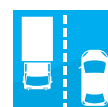
Zones situées sur les bordures des rues, bas-côtés et trottoirs, parkings, routes sur les espaces commerciaux.



CLASSE

D 400

Chaussées de routes, bas-côtés et zones soumises à une forte intensité de circulation. (dans le sens longitudinal, jamais en travers de la voie).



CLASSE

E 600

Zones soumises à une forte intensité de circulation ferroviaire, parkings à grande superficie, parcs industriels. (dans le sens longitudinal, jamais en travers de la voie).



CLASSE

F 900

Terrains industriels, surfaces soumises à une résistance particulièrement intensive. (dans le sens longitudinal, jamais en travers de la voie).





STORA-DRAIN

OPTIMA PLUS

CANIVEAUX EN BÉTON POLYMÈRE
AVEC PROFIL DE PROTECTION EN FONTE

STORA-DRAIN

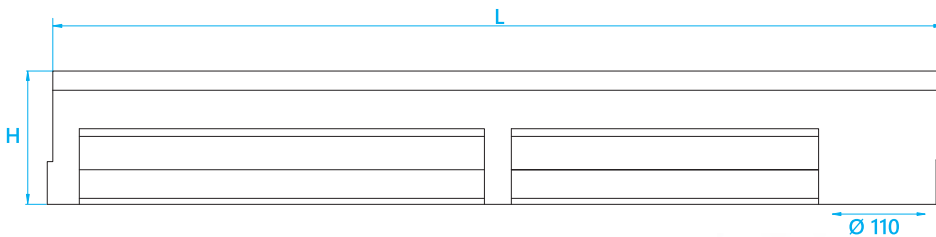
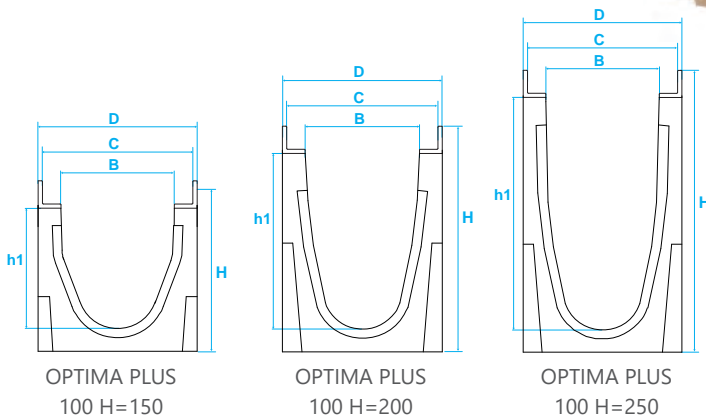
OPTIMA PLUS

D400 / E600



CANIVEAUX EN BÉTON POLYMÈRE AVEC PROFIL DE PROTECTION EN FONTE

Les caniveaux **STORA OPTIMA PLUS** avec bord de protection en fonte sont la solution idéale pour l'évacuation des eaux de pluie dans les zones de circulation moyenne à forte. La gamme **STORA OPTIMA PLUS** offre des solutions pour l'évacuation des eaux de pluie dans les zones telles que les terrains industriels à forte intensité de circulation (voies d'accès, terrains de parcs industriels, parkings à grande superficie, etc.) Les caniveaux **STORA OPTIMA PLUS** sont disponibles en largeur **B=100/150/200/300**. Le faible poids des caniveaux ainsi que le système d'assemblage à rainure et languette simplifient l'installation. Les caniveaux **STORA OPTIMA PLUS** sont adaptés aux charges jusqu'à E600 inclus.

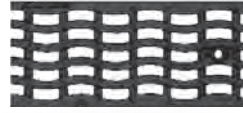


OPTIMA PLUS

STORA-DRAIN

OPTIMA PLUS 100

CANIVEAU + GRILLE

D400

- grille ancrage
- grille en fonte, fente "WAVE"

B=100 C=132 D=140	H	h1	Sortie verticale	capacité hydraulique	KG	Nbre pc./pal.	surface d'avalement	Numéro d'article
caniveau L=1m	150	110	Ø 110	(2x) 5,92 L/sec	23,60	35	(2x) 0,90 dm ²	SOP10151356
caniveau L=0,5m Pièce d'intersection	150	110	Ø 110	5,92 L/sec	14,40	-	0,90 dm ²	SOP10155356
caniveau L=1m	200	160	Ø 110	(2x) 5,92 L/sec	27,70	28	(2x) 0,90 dm ²	SOP10201356
caniveau L=0,5m Pièce d'intersection	200	160	Ø 110	5,92 L/sec	17,00	-	0,90 dm ²	SOP10205356
caniveau L=1m	250	210	Ø 110	(2x) 5,92 L/sec	32,70	28	(2x) 0,90 dm ²	SOP10251356
caniveau L=0,5m	250	210	Ø 110	5,92 L/sec	19,70	-	0,90 dm ²	SOP10255356

La classe D400-E600 n'est pas destinée au drainage transversal des voies à circulation rapide ou des autoroutes
 Dans un emballage la moitié de la quantité des caniveaux donne la possibilité d'aménager une ouverture dans le fond

STORA-DRAIN

OPTIMA PLUS 100

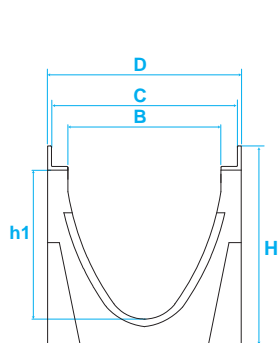
CANIVEAU + GRILLE

E600

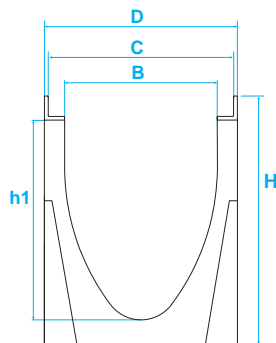
- grille ancrage
- grille en fonte, fente "WAVE"

B=100 C=132 D=140	H	h1	Sortie verticale	capacité hydraulique	KG	Nbre pc./pal.	surface d'avalement	Numéro d'article
caniveau L=1m	150	110	Ø 110	(2x) 5,92 L/sec	26,00	35	(2x) 0,90 dm ²	SOP10151370
caniveau L=0,5m Pièce d'intersection	150	110	Ø 110	5,92 L/sec	15,60	-	0,90 dm ²	SOP10155370
caniveau L=1m	200	160	Ø 110	(2x) 5,92 L/sec	30,10	28	(2x) 0,90 dm ²	SOP10201370
caniveau L=0,5m Pièce d'intersection	200	160	Ø 110	5,92 L/sec	18,20	-	0,90 dm ²	SOP10205370
caniveau L=1m	250	210	Ø 110	(2x) 5,92 L/sec	35,10	28	(2x) 0,90 dm ²	SOP10251370
caniveau L=0,5m	250	210	Ø 110	5,92 L/sec	20,90	-	0,90 dm ²	SOP10255370

La classe D400-E600 n'est pas destinée au drainage transversal des voies à circulation rapide ou des autoroutes
 Dans un emballage la moitié de la quantité des caniveaux donne la possibilité d'aménager une ouverture dans le fond



OPTIMA PLUS 150 H=195



OPTIMA PLUS 150 H=245

STORA-DRAIN

OPTIMA PLUS 150

CANIVEAU + GRILLE

D400



- grille ancrage
- grille en fonte, fente "WAVE"

B=150 C=182 D=190	H	h1	Sortie verticale	capacité hydraulique	KG	Nbre pc./pal.	surface d'avalement	Numéro d'article
caniveau L=1m	195	150	Ø 160	(2x) 10, 20 L/sec	35,10	25	(2x) 1,55 dm ²	SOP15191357
caniveau L=0,5m Pièce d'intersection	195	150	Ø 160	10, 20 L/sec	22,70	-	1,55 dm ²	SOP15195357
caniveau L=1m	245	200	Ø 160	(2x) 10, 20 L/sec	38,10	20	(2x) 1,55 dm ²	SOP15241357
caniveau L=0,5m Pièce d'intersection	245	200	Ø 160	10, 20 L/sec	26,70	-	1,55 dm ²	SOP15245357

La classe D400-E600 n'est pas destinée au drainage transversal des voies à circulation rapide ou des autoroutes
 Dans un emballage la moitié de la quantité des caniveaux donne la possibilité d'aménager une ouverture dans le fond

OPTIMA PLUS

STORA-DRAIN

OPTIMA PLUS 150

CANIVEAU + GRILLE

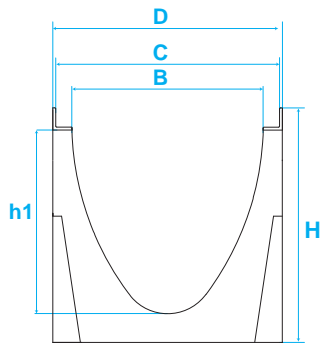
E600



- grille ancrage
- grille en fonte, fente "WAVE"

B=150 C=182 D=190	H	h1	Sortie verticale	capacité hydraulique	KG	Nbre pc./pal.	surface d'avalement	Numéro d'article
caniveau L=1m	195	150	Ø 160	(2x) 10, 20 L/sec	42,50	20	(2x) 1,55 dm ²	SOP15191371
caniveau L=0,5m Pièce d'intersection	195	150	Ø 160	10, 20 L/sec	27,50	-	1,55 dm ²	SOP15195371
caniveau L=1m	245	200	Ø 160	(2x) 10, 20 L/sec	51,30	15	(2x) 1,55 dm ²	SOP15241371
caniveau L=0,5m Pièce d'intersection	245	200	Ø 160	10, 20 L/sec	31,50	-	1,55 dm ²	SOP15245371

La classe D400-E600 n'est pas destinée au drainage transversal des voies à circulation rapide ou des autoroutes
 Dans un emballage la moitié de la quantité des caniveaux donne la possibilité d'aménager une ouverture dans le fond

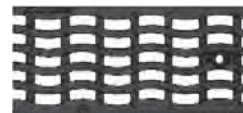


OPTIMA PLUS 200 H=245

STORA-DRAIN

OPTIMA PLUS 200

CANIVEAU + GRILLE

D400

- grille ancrage
- grille en fonte, fente "WAVE"

B=200 C=232 D=240	H	h1	Sortie verticale	capacité hydraulique	KG	Nbre pc./pal.	surface d'avalement	Numéro d'article
caniveau L=1m	245	200	Ø 200	(2x) 14,13 L/sec	46,10	20	(2x) 2,15 dm ²	SOP20241358
caniveau L=0,5m Pièce d'intersection	245	200	Ø 200	14,13 L/sec	28,80	-	2,15 dm ²	SOP20245358

La classe D400-E600 n'est pas destinée au drainage transversal des voies à circulation rapide ou des autoroutes

STORA-DRAIN

OPTIMA PLUS 200

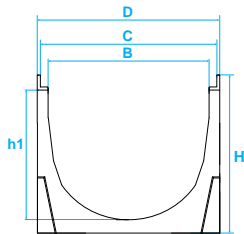
CANIVEAU + GRILLE

E600

- grille ancrage
- grille en fonte, fente "WAVE"

B=200 C=232 D=240	H	h1	Sortie verticale	capacité hydraulique	KG	Nbre pc./pal.	surface d'avalement	Numéro d'article
caniveau L=1m	245	200	Ø 200	(2x) 14,13 L/sec	60,60	16	(2x) 2,15 dm ²	SOP20241372
caniveau L=0,5m Pièce d'intersection	245	200	Ø 200	14,13 L/sec	35,70	-	2,15 dm ²	SOP20245372

La classe D400-E600 n'est pas destinée au drainage transversal des voies à circulation rapide ou des autoroutes



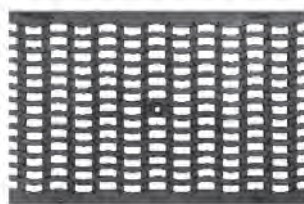
OPTIMA PLUS 300 H=295

STORA-DRAIN

OPTIMA PLUS 300

CANIVEAU + GRILLE

D400



- grille ancrage
- grille en fonte, fente "WAVE"

B=300 C=330 D=340	H	h1	Sortie verticale	capacité hydraulique	KG	Nbre pc./pal.	surface d'avalement	Numéro d'article
caniveau L=1m	295	250	Ø 200	(2x) 19,40 L/sec	74,10	12	(2x) 2,95 dm ²	SOP30291359
caniveau L=0,5m Pièce d'intersection	295	250	Ø 200	19,40 L/sec	36,70	-	2,95 dm ²	SOP30295359

La classe D400-E600 n'est pas destinée au drainage transversal des voies à circulation rapide ou des autoroutes

OPTIMA PLUS

COLLECTEUR DE SABLE 100

D400

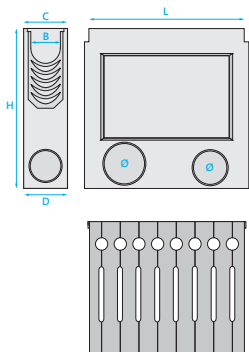


- Collecteur de sable monobloc + cuvette + grille en fonte, fente "WAVE"

E600

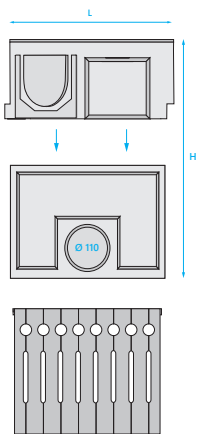


- Collecteur de sable monobloc + cuvette + grille en fonte, fente "WAVE"



L	500	500
H	500	500
Sortie frontale/laterale	Ø 110/160	Ø 110/160
KG	34,70	35,00
Numéro d'article	AU12001356	AU12001370

COLLECTEUR DE SABLE 150

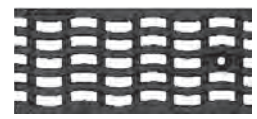


D400



■ Collecteur de sable deux-pièces + cuvette + grille en fonte, fente "WAVE"

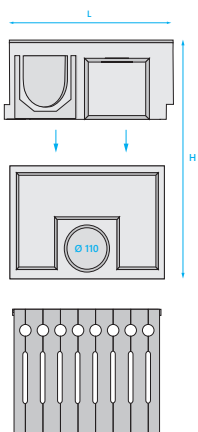
E600



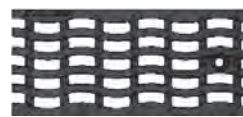
■ Collecteur de sable deux-pièces + cuvette + grille en fonte, fente "WAVE"

L	500	500
H	650	650
Sortie verticale/latérale	Ø 110/160/200	Ø 110/160/200
KG	42,60	44,40
Numéro d'article	AU12101357	AU12101371

COLLECTEUR DE SABLE 200

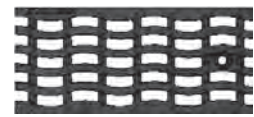


D400



■ Collecteur de sable deux-pièces + cuvette + grille en fonte, fente "WAVE"

E600



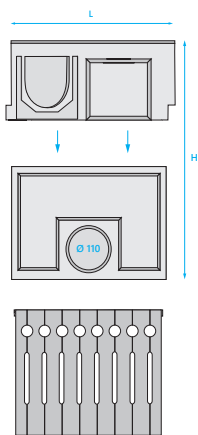
■ Collecteur de sable deux-pièces + cuvette + grille en fonte, fente "WAVE"

L	500	500
H	650	650
Sortie verticale/latérale	Ø 110/160/200	Ø 110/160/200
KG	58,30	65,20
Numéro d'article	AU12201358	AU12201372



COLLECTEUR DE SABLE

300



D400



■ Collecteur de sable deux-pièces + cuvette + grille en fonte, fente "WAVE"

L	500
H	650
Sortie verticale/latérale	Ø 110/160/200
KG	77,00
Numéro d'article	AU12201359

OPTIMA PLUS

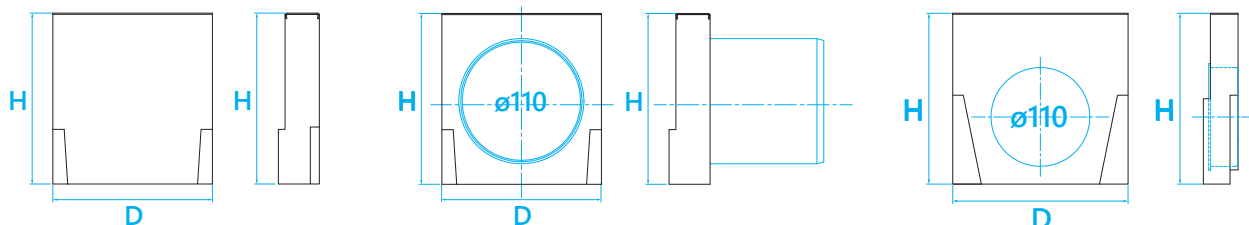
CONNECTEUR EN CASCADE 100/150

Type	pour caniveau (H)	KG	Numéro d'article
100	H 150/200/250	0,70	AL10000100
150	H 195/245	0,70	AL15000200



PIÈCES D'ABOUT 100/150/200/300

Type	H	Sortie intégrée	KG	Numéro d'article
100	150	sans sortie	1,40	AE10078000
100	150	Ø 110 avec sortie	1,40	AE10088000
100	200	sans sortie	1,80	AE10098000
100	200	Ø 110 avec sortie	1,80	AE10108000
100	250	sans sortie	2,20	AE10118000
100	250	Ø 110 avec sortie	2,20	AE10128000
150	195	Ø 110 universelle	2,20	AE15028000
150	245	Ø 110 universelle	2,20	AE15038000
200	245	Ø 160 universelle	2,50	AE20018000
300	295	Ø 200 universelle	4,50	AE30018000



Sans sortie



Avec sortie



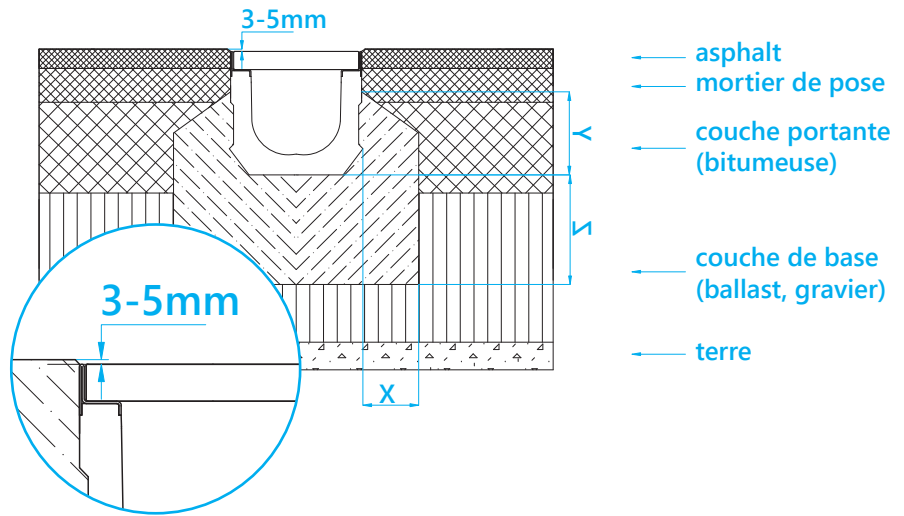
Universelle

INSTRUCTIONS DE POSE

INSTALLATION – ASPHALTE

CLASSE D400 / E600 / F900

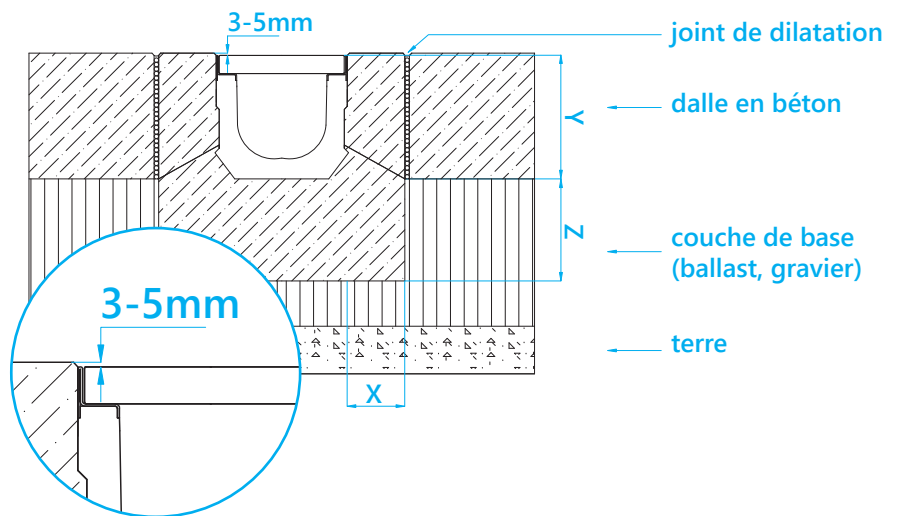
Classes de résistance par PN EN 1433				
		D400	E600	F900
Fondation en béton conforme à:	DIN 1045-2	B25	B25	B25
	DIN EN 206-01	C20/25	C20/25	C20/25
Dimensions	X (mm)	≥ 200	≥ 200	≥ 200
	Y (mm)	Hauteur de l'installation du caniveau		
	Z (mm)	≥ 200	≥ 200	≥ 200



INSTALLATION – REVÊTEMENT EN BÉTON

CLASSE D400 / E600 / F900

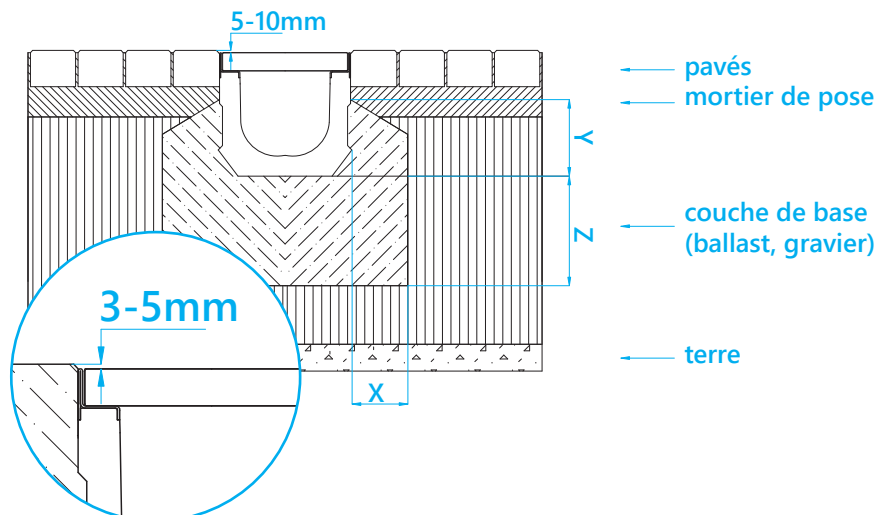
Classes de résistance par PN EN 1433				
		D400	E600	F900
Fondation en béton conforme à:	DIN 1045-2	B25	B25	B25
	DIN EN 206-01	C20/25	C20/25	C20/25
Dimensions	X (mm)	≥ 200	≥ 200	≥ 200
	Y (mm)	Hauteur de l'installation du caniveau		
	Z (mm)	≥ 200	≥ 200	≥ 200



INSTALLATION – PAVÉS

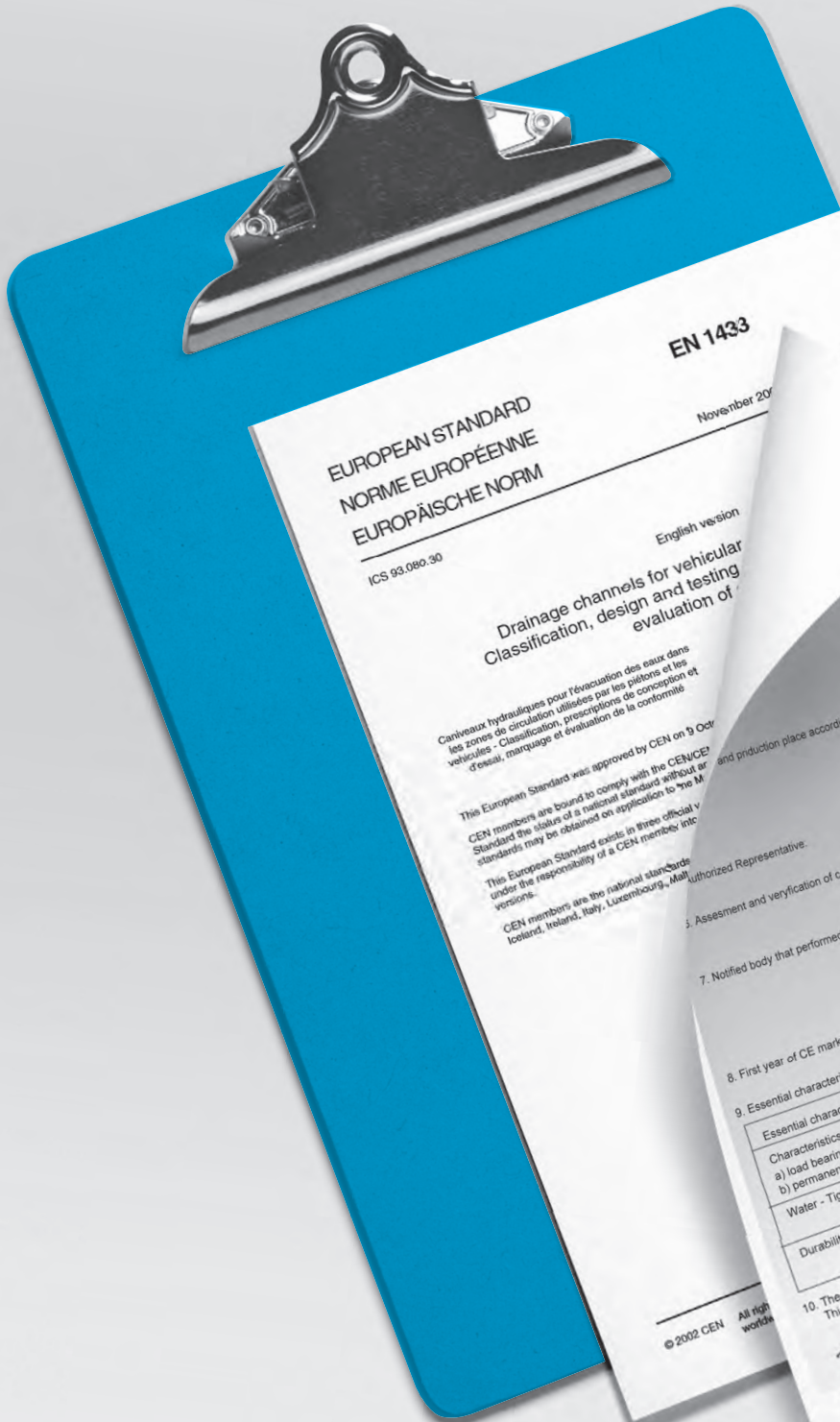
CLASSE D400 / E600 / F900

Classes de résistance par PN EN 1433				
		D400	E600	F900
Fondation en béton conforme à:	DIN 1045-2	B25	B25	B25
	DIN EN 206-01	C20/25	C20/25	C20/25
Dimensions	X (mm)	≥ 200	≥ 200	≥ 200
	Y (mm)	Hauteur de l'installation du caniveau		
	Z (mm)	≥ 200	≥ 200	≥ 200



Nous respectons LES NORMES!

EN 1433:2005



EN 1433
November 2004

EUROPEAN STANDARD
NORME EUROPÉENNE
EUROPÄISCHE NORM

ICS 93.080.30 English version

**Drainage channels for vehicular
Classification, design and testing
evaluation of**

Caniveaux hydrauliques pour l'évacuation des eaux dans les zones de circulation utilisées par les piétons et les véhicules - Classification, prescriptions de conception et d'essai, marquage et évaluation de la conformité

This European Standard was approved by CEN on 9 October 2004 and production place according article 11/5.

CEN members are bound to comply with the CEN/CENELEC Standard the status of a national standard without any alteration under the responsibility of a CEN member's national standards body.

This European Standard exists in three official versions: French, German and English. All three versions have equal status.

CEN members are the national standards bodies of Austria, Belgium, Czech Republic, Denmark, France, Germany, Greece, Iceland, Ireland, Italy, Luxembourg, Malta, Netherlands, Poland, Portugal, Slovakia, Slovenia, Spain, Sweden, Switzerland, United Kingdom and Turkey.

Authorized Representative:

5. Assessment and verification of constancy of performance:

7. Notified body that performed Type Test:

8. First year of CE marking:

9. Essential characteristics:

Essential characteristics	Properties	Relevant Harmonised Standard
Characteristics	class D400/E600	PN-EN 1433:2005 + A1:2007 PN-EN 1433:2005 + A1:2007
a) load bearing capacity	kN 600	
b) permanent deformation	max. 300mm/50	
Water - Tightness	- pass	
Durability	N	

10. The performance of the product(s) identified in point 2 and 3 in conformity with the declared performance in point 9. This declaration of performance is issued under the sole responsibility of the manufacturer identified in point 4.

STORA-DRAIN
ODWODNIENIA LINIOWE Z POLIMERBETONU

Performance
00/2016

MA SO
width / height / number of pallet

water concrete drainage channel type M for collection and conveyance of surface water from areas: carageways of roads (including pedestrian streets), hard shoulders and parking areas. Drainage channels system with galvanized or stainless steel protective profiles. Channels with iron cast gratings D400/E600.

Article numbers according catalogue of products STORA-DRAIN

nominal width B=150, B=200
length L= 500 and 1000 mm
height H= 195 - 245 mm

O.P.S.O. Sp. z o.o.
ul. Spółdzielcza 58, 58-500 Jelenia Góra, Poland

Production place:
O.P.S.O. Sp. z o.o.
ul. Spółdzielcza 58, 58-500 Jelenia Góra, Poland

Not Applicable

System 3

Baustofftechnologie EMS GmbH, Warendorf
Kwa Zemiabor, Beckum
Labor Number: 1032
Type test report reference No: 15/0435/WP-1; 15/0435/WP-2; 15/0435/WP-3; 15/0435/WP-4; 15/0435/WP-5; 15/0435/WP-6; 16/0137/WP-1; 16/0137/WP-2; 16/0137/WP-3; 2015

© 2002 CEN All rights reserved

Jacek Ratalewicz
Jacek Ratalewicz, Commercial Manager
Jelenia Góra, dnia 02.02.2016

Peter Meers
Peter Meers, Production and Quality Manager

Où nous trouver?

en Belgique

IMCOMA

Zwaarveld 32 | 9220 Hamme

tel. +32 (0)52 499 899

info@imcoma.com



France

Dépôt de service NIORT

19 Allée des Grands Champs

79260 La Crèche (Niort)

Ludovic BOUDIER

Portable 07 89 95 58 26

Fax 05 49 10 59 49

ludovic.boudier@fondatel.com

en France

Dépôt de service LYON EST

10 impasse du Rû

38070 St Quentin Fallavier

Judicaël SPIRLI

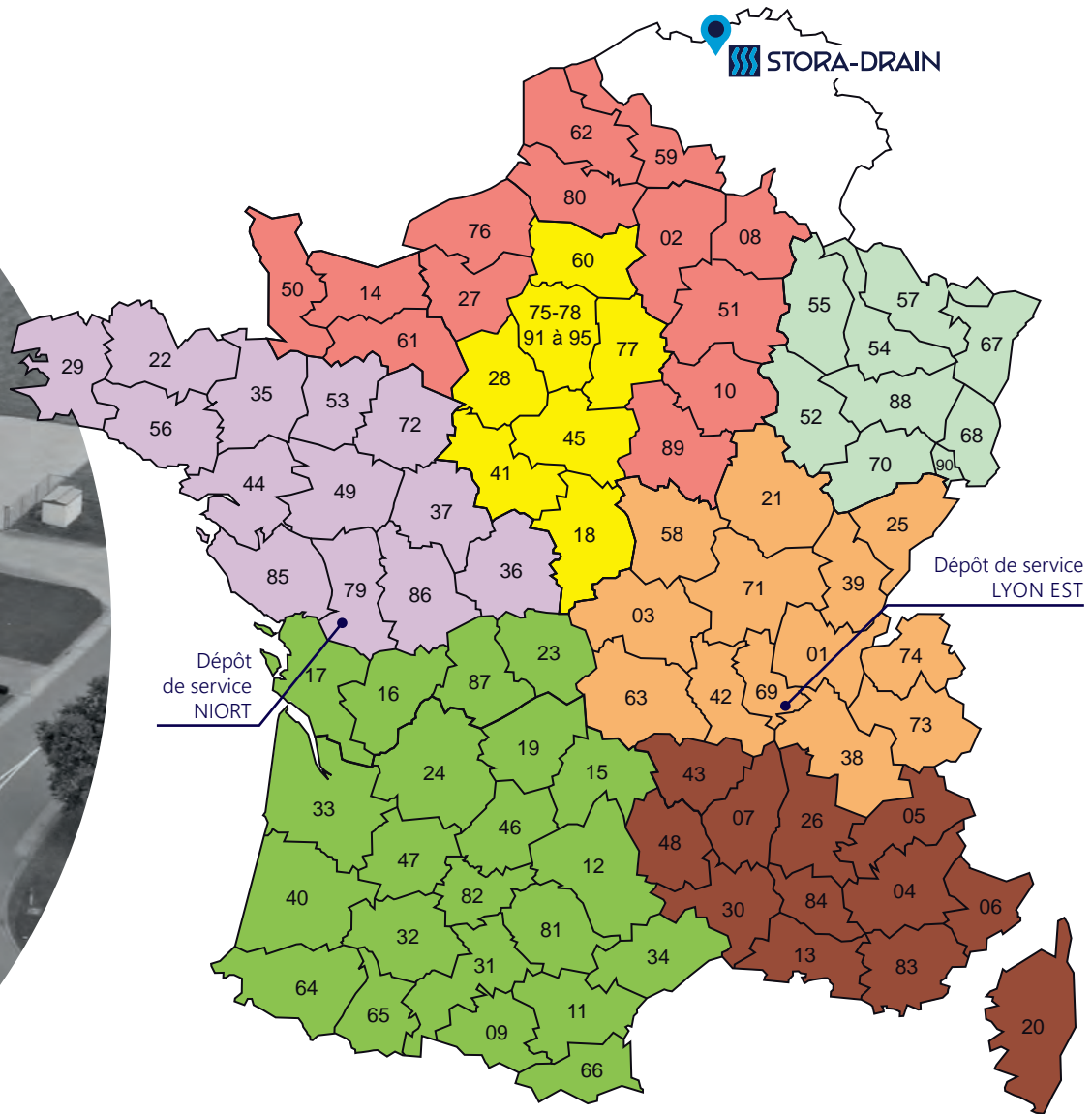
Tél. 04 74 90 59 20

judicael.spirli@fondatel.com

 STORA-DRAIN

 STORA-DRAIN

Pour plus de détails, contactez nos conseillers commerciaux



Stéphane LEDOUX
 Portable 06 35 09 84 20
 Email Stephane.ledoux@fondatel.com



Jean-Luc JAMBOIS
 Tél. 03 87 23 95 87 1
 Portable 06 20 27 14 58
 Email jlj@jldiffusion.fr



Philippe HOUËL
 Portable 06 38 85 36 87
 Email philippe.houel@fondatel.com



Judicaël SPIRLI
 Portable 06 80 77 84 03
 Email judicael.spirli@fondatel.com



Ludovic CHARPENTIER
 Portable 07 79 96 53 46
 Email ludovic.charpentier@fondatel.com



Franck POTTIER
 Portable 06 59 58 73 36
 Email franck.pottier@fondatel.com



John PEPERIOT
 Portable 06 33 63 49 05
 Email john.peperiot@fondatel.com

IMCOMA
Zwaarveld 32
9220 Hamme, Belgique
tel. +32 (0)52 499 899
fax +32 (0)52 470 776
info@imcoma.com

 **STORA-DRAIN**



www.stora-drain.be