



www.stora-drain.be

STORA LIGHT

CANIVEAUX EN POLYPROPYLÈNE
A15



STORA-DRAIN

En accord avec la nature...

CLASSES DE RÉSISTANCE

par EN1433:2005

Les indications A15, B125, C250, D400, E600 ou F900 mesurent le niveau de résistance d'essai exprimé en kN qui est transmis de manière statique à l'élément qui fait l'objet de l'étude en conditions de laboratoire. Par exemple, la classe de grille C250 signifie qu'elle transmet une résistance d'une grandeur de 250kN appliquée conformément à la norme EN. 1433:2005.

CLASSE

A 15

Zones de circulation pour les piétons et les cyclistes et terrains aux abords des maisons individuelles.



CLASSE

B 125

Trottoirs et zones à caractère similaire, zones réservées aux voitures individuelles, terrasses, rampes d'accès et accès aux garages.



CLASSE

C 250

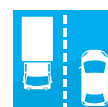
Zones situées sur les bordures des rues, bas-côtés et trottoirs, parkings, routes sur les espaces commerciaux.



CLASSE

D 400

Chaussées de routes, bas-côtés et zones soumises à une forte intensité de circulation. (dans le sens longitudinal, jamais en travers de la voie).



CLASSE

E 600

Zones soumises à une forte intensité de circulation ferroviaire, parkings à grande superficie, parcs industriels. (dans le sens longitudinal, jamais en travers de la voie).



CLASSE

F 900

Terrains industriels, surfaces soumises à une résistance particulièrement intensive. (dans le sens longitudinal, jamais en travers de la voie).





STORA-DRAIN

LIGHT

CANIVEAUX EN POLYPROPYLÈNE

STORA-DRAIN

LIGHT H75

A15



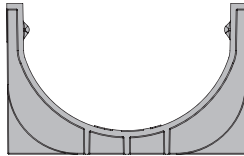
CANIVEAUX EN POLYPROPYLENE

Les caniveaux **STORA LIGHT** sont fabriqués en polypropylène. Ce sont des caniveaux légers sans pente, destinés aux abords des maisons individuelles. En version standard, les caniveaux **STORA LIGHT** sont fournis avec des grilles galvanisées avec des fentes d'une largeur de 10mm ou 6mm. Chaque caniveau **STORA LIGHT** est muni d'une sortie verticale intégrée d'un diamètre de **100mm**. Pour une évacuation totale des eaux de ruissèlement, nous disposons de pièces d'about et raccord de connection.

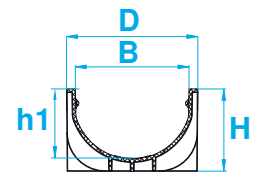
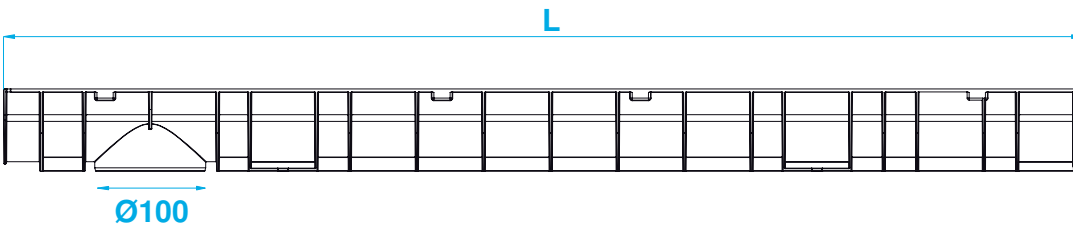
Caniveau **STORA LIGHT** hauteur 75



Grille passerelle galvanisée



Système FIX



A15

STORA-DRAIN

LIGHT H75 100

CANIVEAU + GRILLE



- système FIX (fixation)
- grille passerelle galvanisée
- fente 10mm

B=100, D=120	H	h1	Sortie vert. sur le caniveau	capacité hydraulique	KG	Nbre pc./pal.	surface d'avalement	Numéro d'article
caniveau L=1m	75	64	Ø 100	11,82 L/sec	2,25	96	2,80 dm ²	S6500260

STORA-DRAIN

LIGHT H75 100

CANIVEAU + GRILLE

A15



- système FIX (fixation)
- grille passerelle galvanisée
- fente 6mm

B=100, D=120	H	h1	Sortie vert. sur le caniveau	capacité hydraulique	KG	Nbre pc./pal.	surface d'avalement	Numéro d'article
caniveau L=1m	75	64	Ø 100	9,33 L/sec	2,25	96	1,42 dm ²	S6500262

PIÈCES D'ABOUT

H	Numéro d'article	KG
75	S6500270	0,10

**RACCORD**

Diamètre	Numéro d'article	KG
Ø 100	S6500422	0,10



01 STORA-DRAIN LIGHT H110*

A15



CANIVEAUX EN POLYPROPYLÈNE



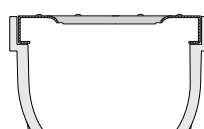
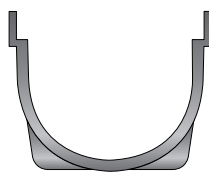
Caniveau STORA LIGHT hauteur 110



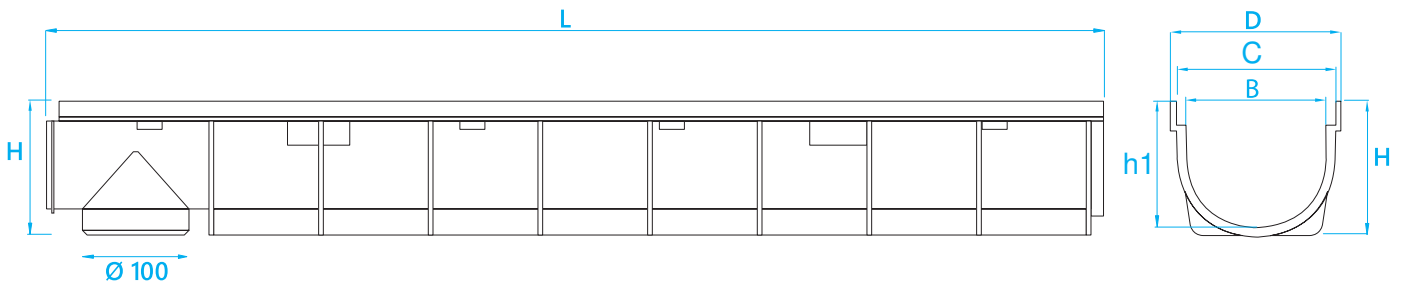
Nouveau modèle de caniveau STORA LIGHT hauteur 110



Grille passerelle galvanisée



sans fixation



i Toutes les mesures **B, D, L, H** sont indiquées en **mm**.

* Modèle en cours de certification

STORA-DRAIN

LIGHT H110* 100

CANIVEAU + GRILLE

A15



- sans fixation
- grille passerelle galvanisée
- fente 10mm
- option: ancrage

B=100, C=120, D=130	H	h1	Sortie vert. sur le caniveau	capacité hydraulique	KG	Nbre pc./pal.	surface d'avalement	Numéro d'article
caniveau L=1m	110	98	Ø 100	11,82 L/sec	3,00	72	2,80 dm ²	S6500435

STORA-DRAIN

LIGHT H110* 100

CANIVEAU + GRILLE

A15



- sans fixation
- grille passerelle galvanisée
- fente 6mm
- option: ancrage

B=100, C=120, D=130	H	h1	Sortie vert. sur le caniveau	capacité hydraulique	KG	Nbre pc./pal.	surface d'avalement	Numéro d'article
caniveau L=1m	110	98	Ø 100	9,33 L/sec	2,80	72	1,42 dm ²	S6500430

STORA-DRAIN

LIGHT H110* 100

CANIVEAU + GRILLE

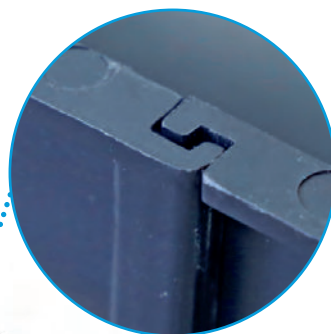
A15



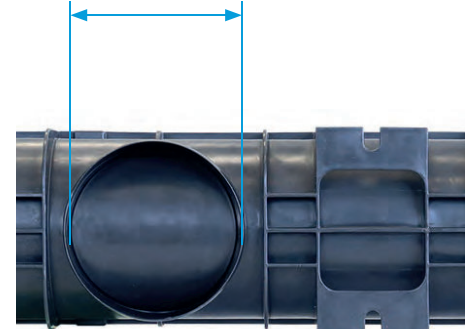
- sans fixation
- grille passerelle polypropylène
- fente 7mm

B=100, C=120, D=130	H	h1	Sortie vert. sur le caniveau	capacité hydraulique	KG	Nbre pc./pal.	surface d'avalement	Numéro d'article
caniveau L=1m	110	98	Ø 100	(2x) 4,20 L/sec	2,40	72	(2x) 0,64 dm ²	S6500450

Installation facile: les caniveaux doivent être emboîtés l'un dans l'autre à l'aide d'un système de connexion male-femelle.



Ø100



* Modèle en cours de certification

PIÈCES D'ABOUT*

H	Numéro d'article	KG
110	S6500420	0,10
110	S6500420B (boîte de 20 pc)	2,00



RACCORD*

Diamètre	Numéro d'article	KG
Ø 100	S6500422	0,10

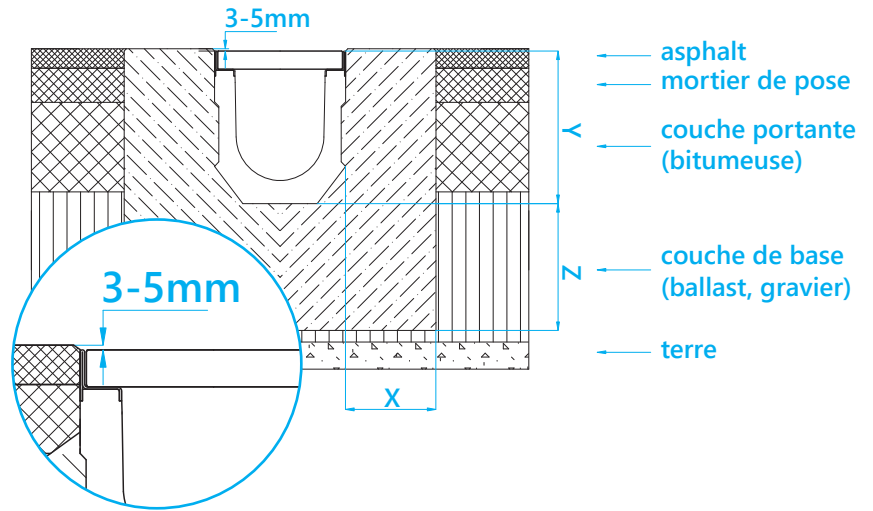


INSTRUCTIONS DE POSE

INSTALLATION – ASPHALTE

CLASSE A15 / B125 / C250

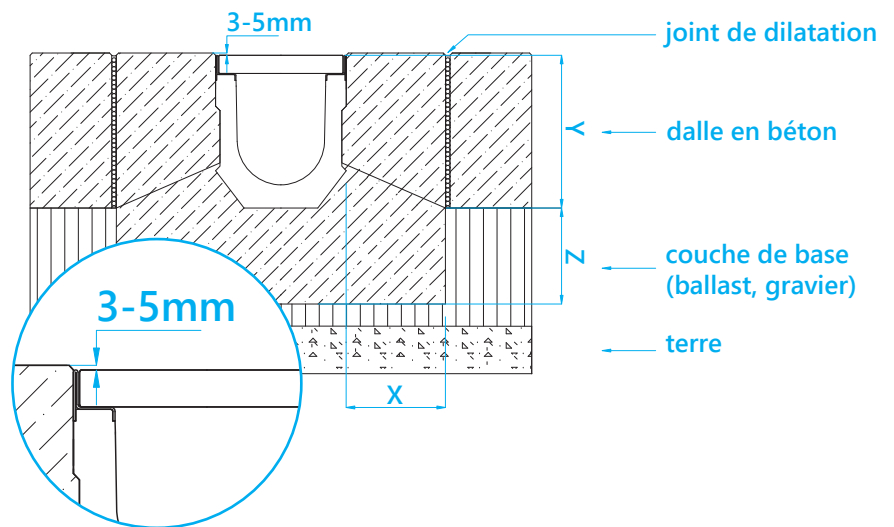
Classes de résistance par PN EN 1433				
		A15	B125	C250
Fondation en béton conforme à:	DIN 1045-2	B15	B15	B25
	DIN EN 206-01	C12/15	C12/15	C20/25
Dimensions	X (mm)	≥ 100	≥ 100	≥ 150
	Y (mm)	Partie haute du logement d'ancrage		
	Z (mm)	≥ 100	≥ 100	≥ 150



INSTALLATION – REVÊTEMENT EN BÉTON

CLASSE A15 / B125 / C250

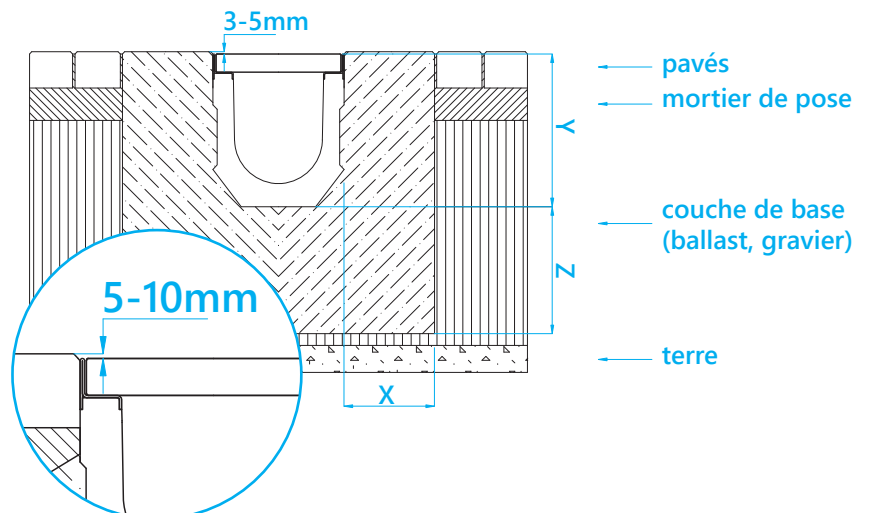
Classes de résistance par PN EN 1433				
		A15	B125	C250
Fondation en béton conforme à:	DIN 1045-2	B15	B15	B25
	DIN EN 206-01	C12/15	C12/15	C20/25
Dimensions	X (mm)	≥ 100	≥ 100	≥ 150
	Y (mm)	Partie haute du logement d'ancrage		
	Z (mm)	≥ 100	≥ 100	≥ 150



INSTALLATION – PAVÉS

CLASSE A15 / B125 / C250

Classes de résistance par PN EN 1433				
		A15	B125	C250
Fondation en béton conforme à:	DIN 1045-2	B15	B15	B25
	DIN EN 206-01	C12/15	C12/15	C20/25
Dimensions	X (mm)	≥ 100	≥ 100	≥ 150
	Y (mm)	Partie haute du logement d'ancrage		
	Z (mm)	≥ 100	≥ 100	≥ 150



Où nous trouver?

en Belgique

IMCOMA

Zwaarveld 32 | 9220 Hamme

tel. +32 (0)52 499 899

info@imcoma.com



France

Dépôt de service NIORT

19 Allée des Grands Champs

79260 La Crèche (Niort)

Ludovic BOUDIER

Portable 07 89 95 58 26

Fax 05 49 10 59 49

ludovic.boudier@fondatel.com

en France

Dépôt de service LYON EST

10 impasse du Rû

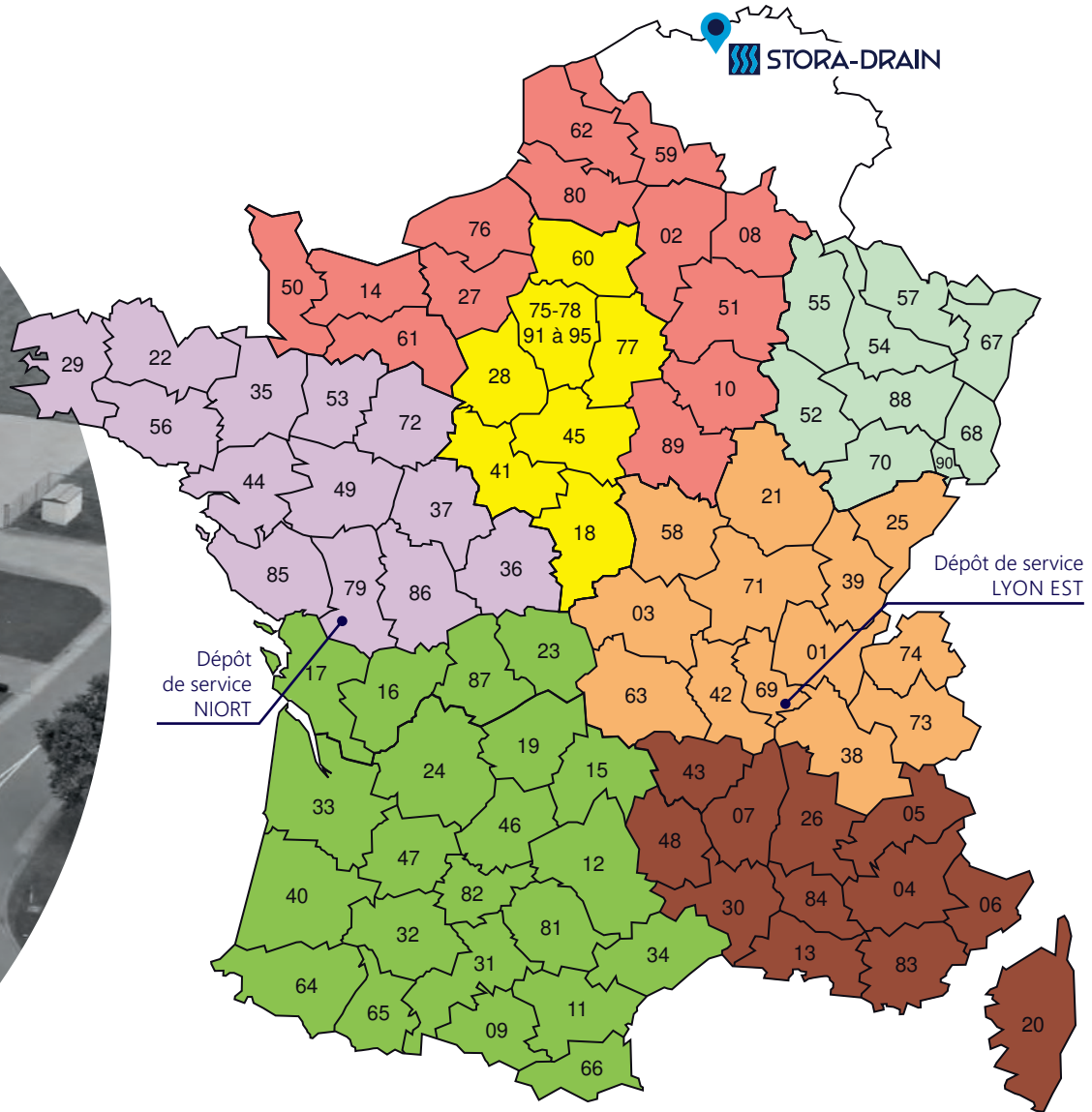
38070 St Quentin Fallavier

Judicaël SPIRLI

Tél. 04 74 90 59 20

judicael.spirli@fondatel.com

Pour plus de détails, contactez nos conseillers commerciaux



Stéphane LEDOUX
 Portable 06 35 09 84 20
 Email Stephane.ledoux@fondatel.com



Jean-Luc JAMBOIS
 Tél. 03 87 23 95 87 1
 Portable 06 20 27 14 58
 Email jlj@jldiffusion.fr



Philippe HOUËL
 Portable 06 38 85 36 87
 Email philippe.houel@fondatel.com



Judicaël SPIRLI
 Portable 06 80 77 84 03
 Email judicael.spirli@fondatel.com



Ludovic CHARPENTIER
 Portable 07 79 96 53 46
 Email ludovic.charpentier@fondatel.com



Franck POTTIER
 Portable 06 59 58 73 36
 Email franck.pottier@fondatel.com



John PEPERIOT
 Portable 06 33 63 49 05
 Email john.peperiot@fondatel.com

IMCOMA
Zwaarveld 32
9220 Hamme, Belgique
tel. +32 (0)52 499 899
fax +32 (0)52 470 776
info@imcoma.com

 **STORA-DRAIN**



www.stora-drain.be