

## STORA LIGHT 100 - H110

### Grilles passerelle A15 polypropylène, fente 7mm

A15



PMR



#### DESCRIPTION

Caniveau de drainage en polypropylène largeur 100, hauteur 110 avec grilles passerelle A15 polypropylène, fente 7mm.

#### AVANTAGES DU PRODUIT

- Caniveau sans pente ultra léger, réalisé en polypropylène.
- Surface d'avalement des 2 grilles: 2,80 dm<sup>2</sup>
- Capacité hydraulique des 2 grilles: 11,82 L/sec
- Fente de la grille < 20 mm, adaptée pour le confort des cyclistes et les personnes à mobilité réduite = sécurité. Conforme aux décrets n° 2006-1657 et 1658 du 21/12/2006 pour l'accès des personnes à mobilité réduite. (décret français)
- Sortie verticale préformée Ø100mm à découper
- Les caniveaux doivent être emboîtés l'un dans l'autre à l'aide d'un système de connexion male-femelle = installation facile. Afin d'assurer l'étanchéité entre chaque élément, les joints devront être traités à l'aide d'un mastic approprié.
- Facile, 100% recyclable = respectueux de l'environnement.
- Ouverture facile au moyen de tout outil traditionnel.

#### MATIÈRE

- Caniveau: polypropylène
- Grille: polypropylène

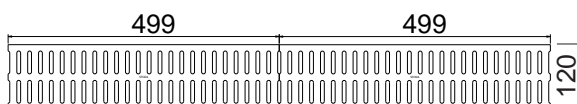
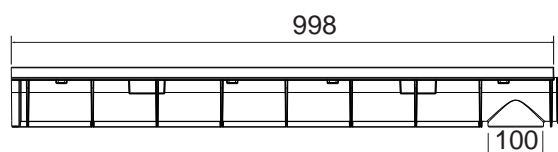
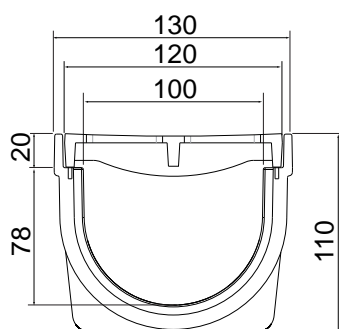
#### LIEU D'INSTALLATION

Groupe 1, Classe A15 → voir EN1433

Zones de circulation pour les piétons et les cyclistes et terrains aux abords des maisons individuelles.

#### OPTIONS

- Colle polyuréthane pour l'étanchéité des raccords
- Pièce d'about avec sortie préformée
- Raccord Ø110mm et Ø100mm
- Siphon 100



RÉFÉRENCE	N° D'ARTICLE	KG	NBRE/PAL
STORA-LIGHT 100 H110 grilles passerelle polypropylène A15	S6500450	2,40	72
STORA-LIGHT 100 H110 caniveau 1m	S6500400X	1,40	-
Grilles passerelle polypropylène A15		(2x) 0,50	-

Dimensions en mm - Poids, mesures, photos et schémas non contractuels - Diffusion non contrôlée.