

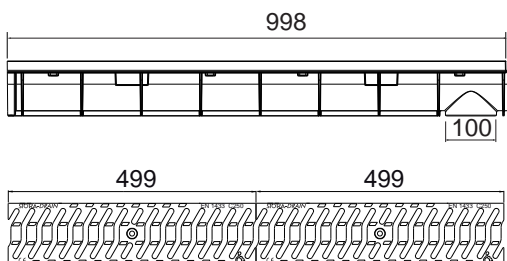
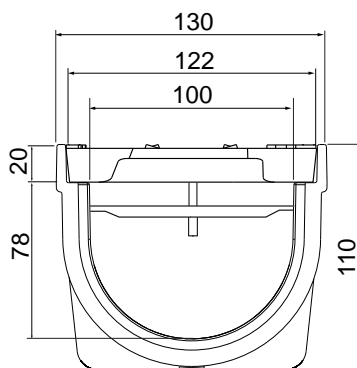
STORA ELLIPSE 100 - H110

Grilles passerelles fonte C250, fente 10mm

C250



PMR



DESCRIPTION

Caniveau de drainage en polypropylène largeur 100, hauteur 110 avec grilles passerelles en fonte nodulaire fente 10mm C250.

AVANTAGES DU PRODUIT

- Grille: 2 grilles passerelles fente 10mm
- Surface d'avalent des 2 grilles: 3,20 dm²
- Capacité hydraulique des 2 grilles: 12,20 L/sec
- Fente de la grille < 20 mm, adaptée pour le confort des cyclistes et les personnes à mobilité réduite = sécurité. Conforme aux décrets n° 2006-1657 et 1658 du 21/12/2006 pour l'accès des personnes à mobilité réduite. (décret français)
- Motifs de la grille antidérapants peu bruyants optimisés.
- Préperforation sortie verticale Ø100
- Fixation de la grille: avec ancrage type I.
- Ouverture facile au moyen de tout outil traditionnel.
- Les caniveaux doivent être emboîtés l'un dans l'autre à l'aide d'un système de connexion male-femelle = installation facile. Afin d'assurer l'étanchéité entre chaque élément, les joints devront être traités à l'aide d'un mastic approprié.

MATIÈRE

- Caniveau: polypropylène
- Grilles: fonte ductile GJS 500-7 selon EN1563.

REVÊTEMENT

Grilles: peinture hydrosoluble noire non toxique et non polluante

LIEU D'INSTALLATION

Groupe 3, Classe C250 →voir EN1433

Zones situées sur les bordures des rues, bas-côtés et trottoirs, parkings, routes sur les espaces commerciaux.

OPTIONS

- Colle polyuréthane pour l'étanchéité des raccords
- Pièce d'about avec sortie préformée
- Raccord Ø110mm
- Siphon 100

RÉFÉRENCE	N° D'ARTICLE	KG	NBRE/PAL
STORA-ELLIPSE 100 H110 grilles passerelle fonte fente 10mm C250	S6100100	9,40	72
STORA-ELLIPSE 100 H110 caniveau 1m	S6500400X	1,40	-
Grilles passerelle fonte fente 10mm C250	S2640000	(2x) 4,00	-
Ancrage type I	S5000001	-	-

Dimensions en mm - Poids, mesures, photos et schémas non contractuels - Diffusion non contrôlée.