



www.stora-drain.be

STORA LIGHT

CANIVEAUX EN POLYPROPYLÈNE
A15



STORA-DRAIN

En accord avec la nature...

CLASSES DE RÉSISTANCE

par EN1433:2005

Les indications A15, B125, C250, D400, E600 ou F900 mesurent le niveau de résistance d'essai exprimé en kN qui est transmis de manière statique à l'élément qui fait l'objet de l'étude en conditions de laboratoire. Par exemple, la classe de grille C250 signifie qu'elle transmet une résistance d'une grandeur de 250kN appliquée conformément à la norme EN. 1433:2005.

CLASSE

A 15

Zones de circulation pour les piétons et les cyclistes et terrains aux abords des maisons individuelles.



CLASSE

B 125

Trottoirs et zones à caractère similaire, zones réservées aux voitures individuelles, terrasses, rampes d'accès et accès aux garages.



CLASSE

C 250

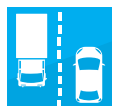
Zones situées sur les bordures des rues, bas-côtés et trottoirs, parkings, routes sur les espaces commerciaux.



CLASSE

D 400

Chaussées de routes, bas-côtés et zones soumises à une forte intensité de circulation. (dans le sens longitudinal, jamais en travers de la voie).



CLASSE

E 600

Zones soumises à une forte intensité de circulation ferroviaire, parkings à grande superficie, parcs industriels. (dans le sens longitudinal, jamais en travers de la voie).



CLASSE

F 900

Terrains industriels, surfaces soumises à une résistance particulièrement intensive. (dans le sens longitudinal, jamais en travers de la voie).





01

STORA-DRAIN

LIGHT

CANIVEAUX EN POLYPROPYLÈNE



01 STORA-DRAIN LIGHT 75

A15

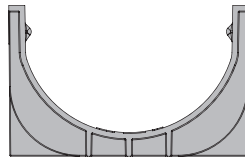


CANIVEAUX EN POLYPROPYLÈNE

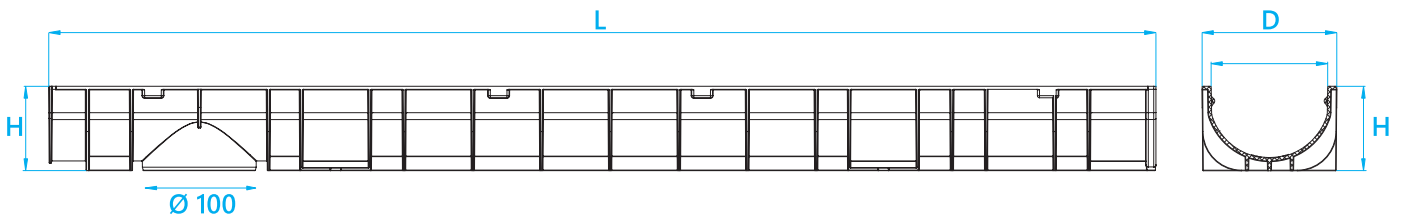
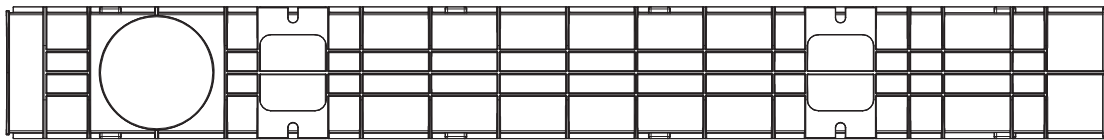
Les caniveaux **STORA LIGHT** sont fabriqués en polypropylène. Ce sont des caniveaux légers sans pente, destinés aux abords des maisons individuelles, sur les voies d'accès et de sortie de la propriété. En version standard, les caniveaux **STORA LIGHT** sont fournis avec des grilles galvanisées avec des fentes d'une largeur de 10mm ou 6mm. Chaque caniveau **STORA LIGHT** est muni d'une sortie verticale intégrée d'un diamètre de **100mm**. Pour finir le travail, nous disposons de pièces d'about et raccord de connection.



Grille passerelle galvanisée



Système FIX



STORA-DRAIN

LIGHT 75 100

CANIVEAU + GRILLE

A15



- système FIX (fixation)
- grille passerelle galvanisée
- fente 10mm

A15



- système FIX (fixation)
- grille passerelle galvanisée
- fente 6mm

B=100, D=120	L	H	Sortie vert. sur le caniveau	Numéro d'article	Numéro d'article
caniveau L=1m	1000	75	Ø 100	SL10081100N	SL10081102N

STORA-DRAIN

LIGHT 80

A15



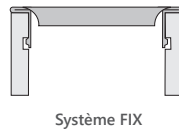
CANIVEAUX EN POLYPROPYLÈNE



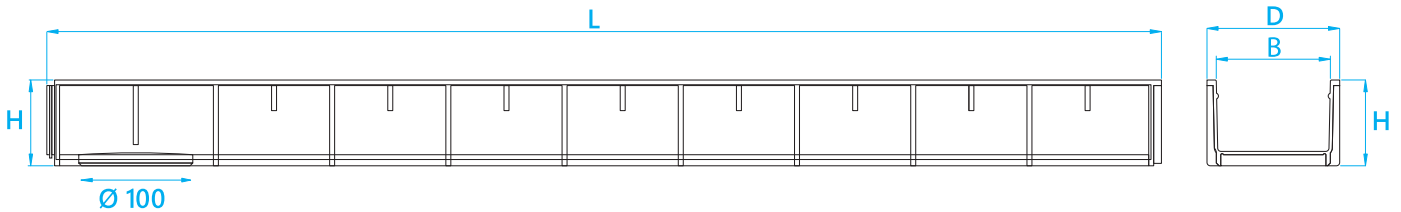
Caniveau
STORA LIGHT
hauteur 80



Grille passerelle
galvanisée



Système FIX



STORA-DRAIN

LIGHT 80 100

CANIVEAU + GRILLE

A15



- système FIX (fixation)
- grille passerelle galvanisée
- fente 10mm

A15

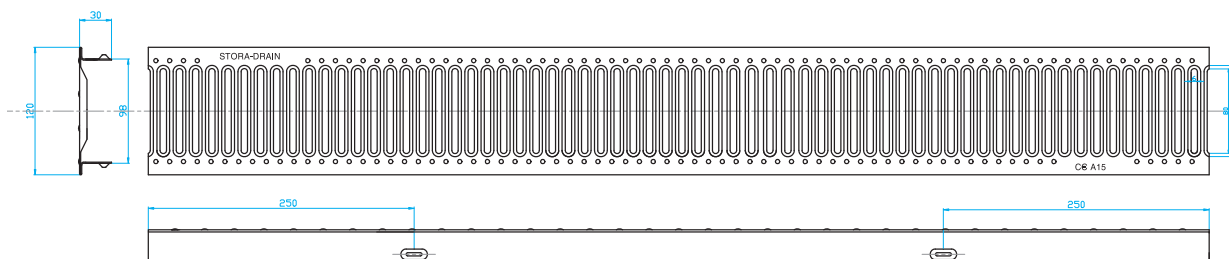
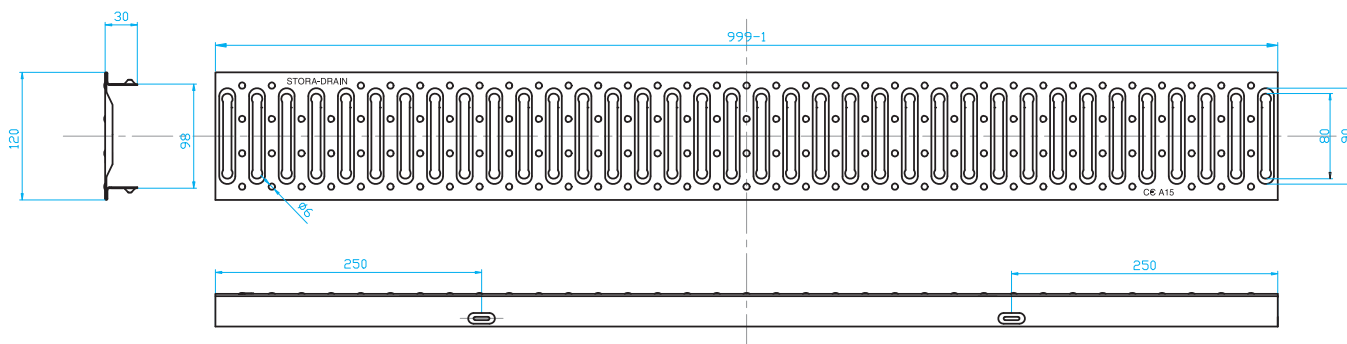


- système FIX (fixation)
- grille passerelle galvanisée
- fente 6mm

B=100, D=120	L	H	Sortie vert. sur le caniveau	Numéro d'article	Numéro d'article
caniveau L=1m	1000	80	Ø 100	SL10081100	SL10081102

LIGHT

i Toutes les mesures **B, D, L, H** > sont indiquées en **mm**.



PIÈCES D'ABOUT

H	Numéro d'article
75	AE10001000N
80	AE10001000



RACCORD

Diamètre	Numéro d'article
Ø 110	SLK1100000



NOUVEAU

STORA-DRAIN

LIGHT 110*

A15 - B125



CANIVEAUX EN POLYPROPYLÈNE

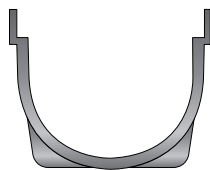
Caniveau
STORA LIGHT
hauteur 110



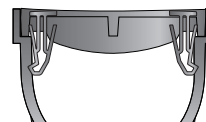
Nouveau modèle de caniveau
STORA LIGHT hauteur 110



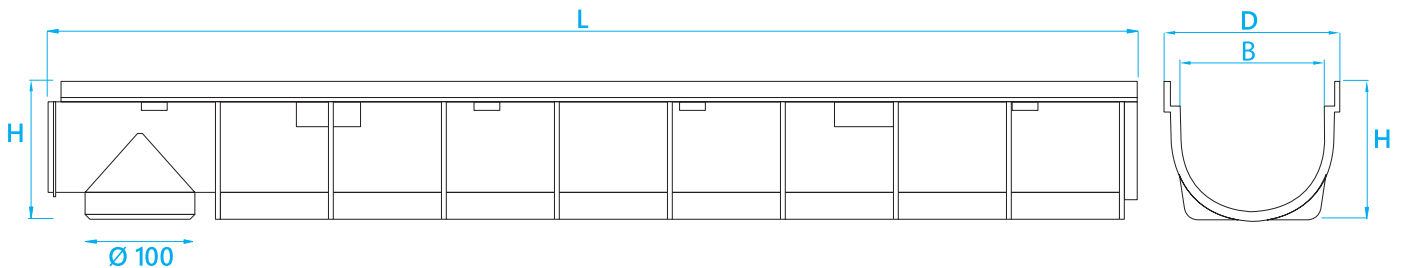
Grille passerelle
galvanisée



sans fixation



Grille clipsée
dans le caniveau



LIGHT

* Modèle en cours de certification

i Toutes les mesures **B, D, L, H** sont indiquées en **mm**.

STORA-DRAIN

LIGHT 110* **100**

CANIVEAU + GRILLE

A15



- sans fixation
- grille passerelle galvanisée
- fente 10mm
- option: ancrage

A15



- sans fixation
- grille passerelle galvanisée
- fente 6mm
- option: ancrage

B=100, D=130	L	H	Sortie vert. sur le caniveau	Numéro d'article	Numéro d'article
caniveau L=1m	1000	110	Ø 100		

STORA-DRAIN

LIGHT 110* **100**

CANIVEAU + GRILLE

A15



- sans fixation
- grille passerelle acier inoxydable
- fente 10mm

A15



- sans fixation
- grille perforée
- trou Ø 6mm

B=100, D=130	L	H	Sortie vert. sur le caniveau	Numéro d'article	Numéro d'article
caniveau L=1m	1000	110	Ø 100		

STORA-DRAIN

LIGHT 110* **100**

CANIVEAU + GRILLE

A15



- sans fixation
- grille passerelle polypropylène
- fente 6mm

B=100, D=130	L	H	Sortie vert. sur le caniveau	Numéro d'article
caniveau L=1m	1000	110	Ø 100	

* Modèle en cours de certification

STORA-DRAIN

LIGHT 110* 100

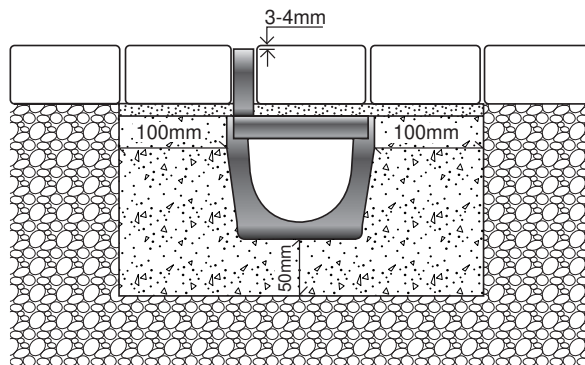
CANIVEAU + COUVERCLE À FENTE

A15



- sans fixation
- couvercle à fente polypropylène
- fente 11mm

B=100, D=130	L	H	Sortie vert. sur le caniveau	Numéro d'article
caniveau L=1m	1000	110	Ø 100	



STORA-DRAIN

LIGHT 110* 100

CANIVEAU + GRILLE

B125



- clipsée
- grille passerelle polyamide
- fente 7mm

B=100, D=130	L	H	Sortie vert. sur le caniveau	Numéro d'article
caniveau L=1m	1000	110	Ø 100	



LIGHT

Clip polypropylène
pour grille passerelle polyamide



* Modèle en cours de certification

PIÈCES D'ABOUT*

H	Numéro d'article
110	S6500420



RACCORD*

Diamètre	Numéro d'article
Ø 110	SLK1100000



ÉTANCHÉITÉ

Type	Couleur	Capacité	Numéro d'article
Colle polyuréthane pour l'étanchéité des raccords	gris	310 ml	PUP0000310



SIPHON 100

Type	diamètre	Numéro d'article
Siphon vertical à deux éléments; peut être monté dans un caniveau B=100 avec raccord.	Ø 110	AS10400000

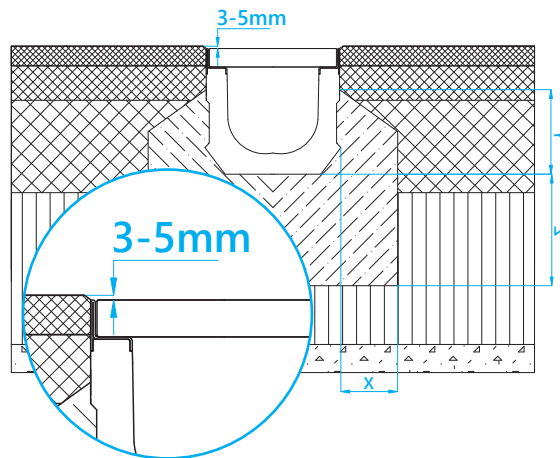


INSTRUCTIONS DE POSE

INSTALLATION – ASPHALTE

CLASSE A15 / B125 / C250

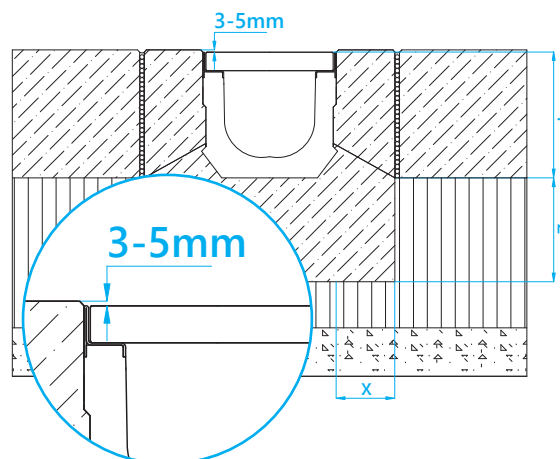
Classes de résistance par PN EN 1433		A15	B125	C250
Fondation en béton conforme à:	DIN 1045-2	B15	B15	B25
	DIN EN 206-01	C12/15	C12/15	C20/25
Dimensions	X (mm)	≥ 100	≥ 100	≥ 150
	Y (mm)	Partie haute du logement d'ancrage		
	Z (mm)	≥ 100	≥ 100	≥ 150



INSTALLATION – REVÊTEMENT EN BÉTON

CLASSE A15 / B125 / C250

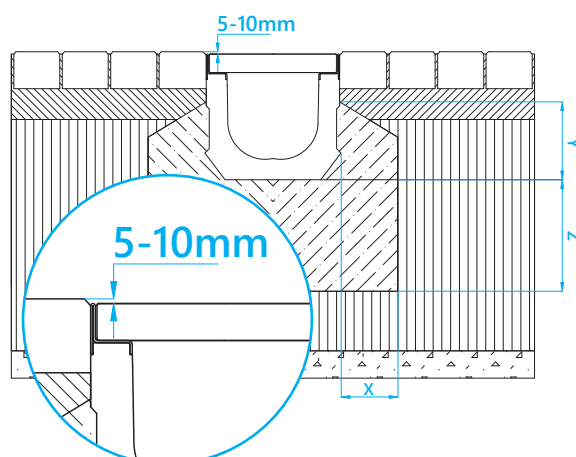
Classes de résistance par PN EN 1433		A15	B125	C250
Fondation en béton conforme à:	DIN 1045-2	B15	B15	B25
	DIN EN 206-01	C12/15	C12/15	C20/25
Dimensions	X (mm)	≥ 100	≥ 100	≥ 150
	Y (mm)	Partie haute du logement d'ancrage		
	Z (mm)	≥ 100	≥ 100	≥ 150



INSTALLATION – PAVÉS

CLASSE A15 / B125 / C250

Classes de résistance par PN EN 1433		A15	B125	C250
Fondation en béton conforme à:	DIN 1045-2	B15	B15	B25
	DIN EN 206-01	C12/15	C12/15	C20/25
Dimensions	X (mm)	≥ 100	≥ 100	≥ 150
	Y (mm)	Partie haute du logement d'ancrage		
	Z (mm)	≥ 100	≥ 100	≥ 150

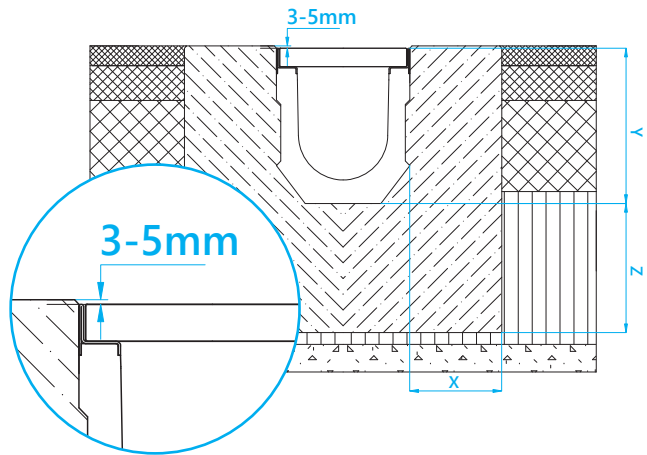


INSTRUCTIONS DE POSE

INSTALLATION – ASPHALTE

CLASSE D400 / E600 / F900

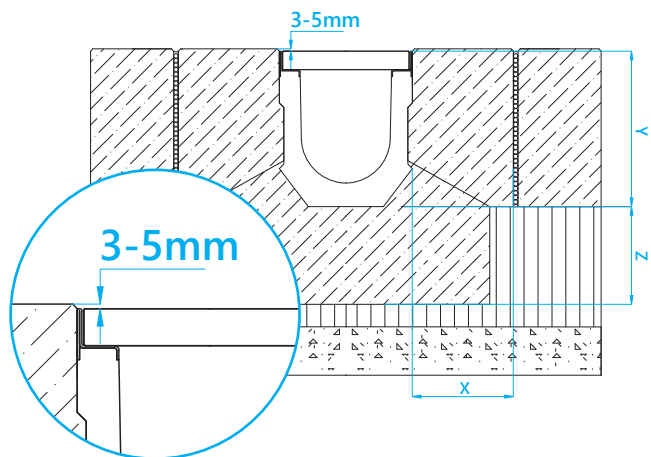
Classes de résistance par PN EN 1433		D400	E600	F900
Fondation en béton conforme à:	DIN 1045-2	B25	B25	B25
	DIN EN 206-01	C20/25	C20/25	C20/25
Dimensions	X (mm)	≥ 200	≥ 200	≥ 200
	Y (mm)	Hauteur de l'installation du caniveau		
	Z (mm)	≥ 200	≥ 200	≥ 200



INSTALLATION – REVÊTEMENT EN BÉTON

CLASSE D400 / E600 / F900

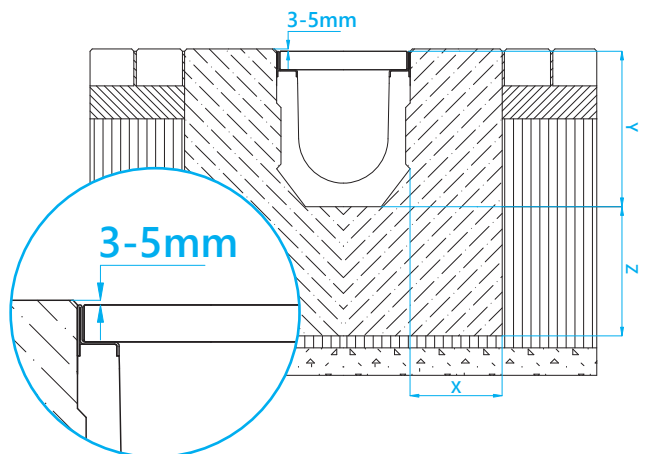
Classes de résistance par PN EN 1433		D400	E600	F900
Fondation en béton conforme à:	DIN 1045-2	B25	B25	B25
	DIN EN 206-01	C20/25	C20/25	C20/25
Dimensions	X (mm)	≥ 200	≥ 200	≥ 200
	Y (mm)	Hauteur de l'installation du caniveau		
	Z (mm)	≥ 200	≥ 200	≥ 200



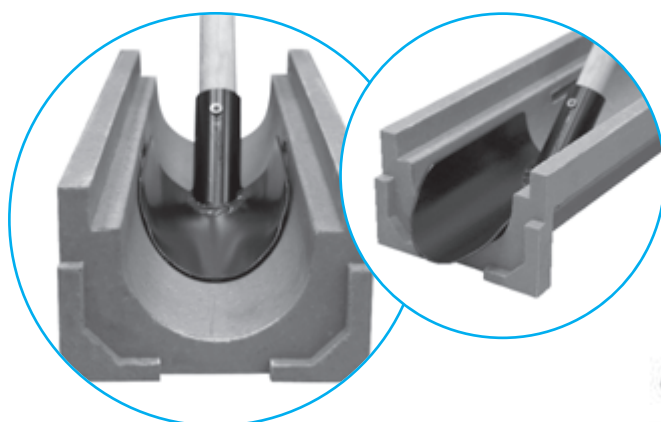
INSTALLATION – PAVÉS

CLASSE D400 / E600 / F900

Classes de résistance par PN EN 1433		D400	E600	F900
Fondation en béton conforme à:	DIN 1045-2	B25	B25	B25
	DIN EN 206-01	C20/25	C20/25	C20/25
Dimensions	X (mm)	≥ 200	≥ 200	≥ 200
	Y (mm)	Hauteur de l'installation du caniveau		
	Z (mm)	≥ 200	≥ 200	≥ 200



PELLE DE NETTOYAGE DES CANIVEAUX



PEINTURE AU GOUDRON

Type	Couleur	Capacité	Numéro d'article
Peinture au goudron en aérosol pour fonte	Noir	400 ml	PFA0000002



Pour plus de détails, contactez nos conseillers commerciaux



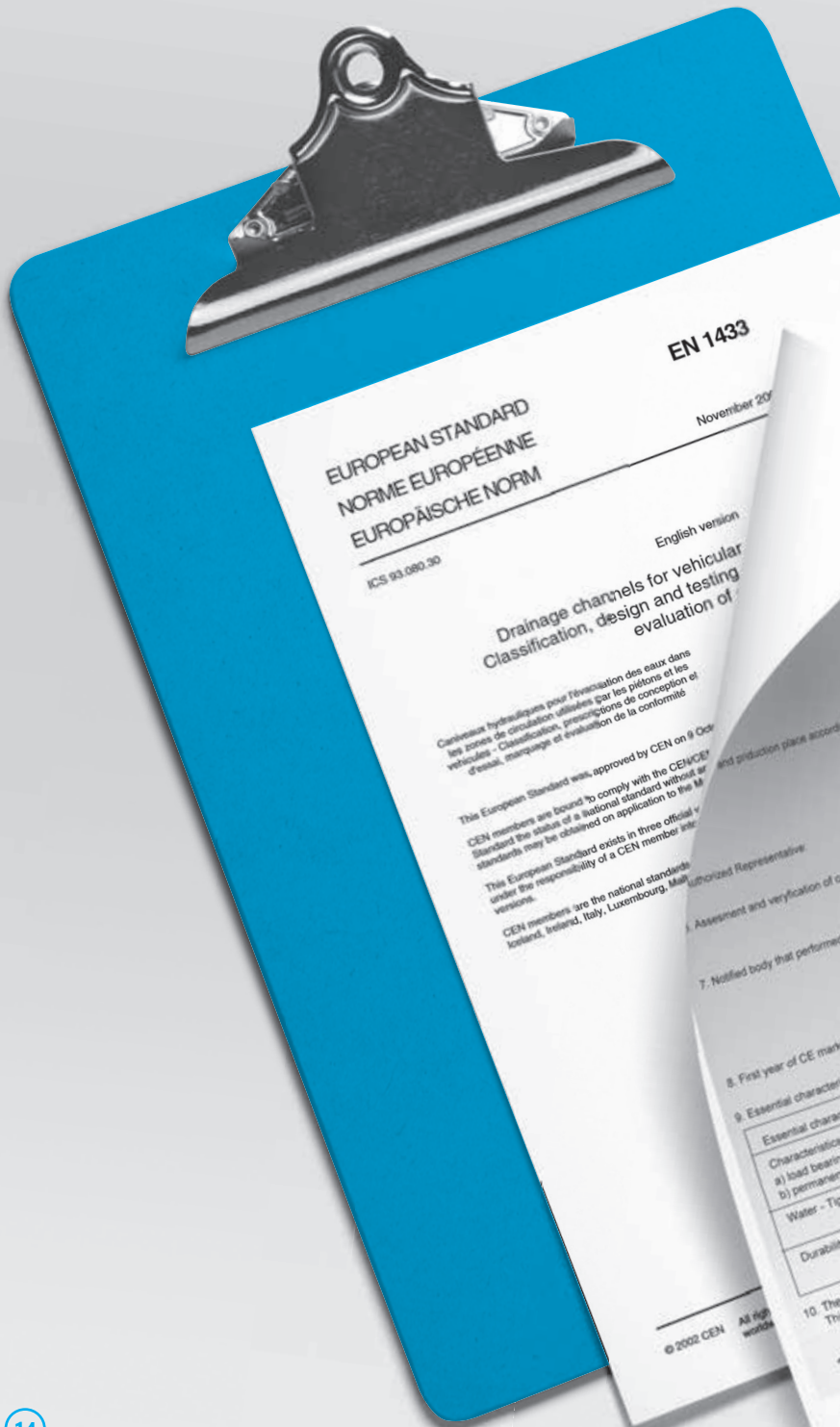
Le présent catalogue a un caractère informatif et ne constitue pas une offre commerciale au sens que le Code Civil confère à ce terme. La couleur ou les finitions peuvent être différentes de celles qui figurent sur les photographies.

IMCOMA s.a. n'est pas responsable des fautes d'impression et se réserve le droit d'adapter à tout moment les caractéristiques techniques sans avis préalable.

© STORA-DRAIN Juin 2020.

Nous respectons LES NORMES!

EN 1433:2005



EUROPEAN STANDARD
NORME EUROPÉENNE
EUROPAISCHE NORM

EN 1433
November 2015

ICS 93.080.30
English version

**Drainage channels for vehicular
Classification, design and testing
evaluation of**

Caractéristiques hydrauliques pour l'installation des eaux dans les zones de circulation utilisées par les piétons et les véhicules - Classification, prescriptions de conception et d'essai, marquage et évaluation de la conformité

This European Standard was approved by CEN on 9 October 2015 and production place according article 115: ...

CEN members are bound to comply with the CEN/CENELEC standards the status of a national standard without any additional conditions may be obtained on application to the CEN member concerned.

This European Standard exists in three official versions. The versions in the different languages are all authentic. CEN members are the national standards bodies of Austria, Belgium, Bulgaria, Cyprus, Czech Republic, Denmark, Estonia, Finland, France, Germany, Greece, Hungary, Iceland, Ireland, Italy, Luxembourg, Malta, Netherlands, Norway, Poland, Portugal, Romania, Slovakia, Slovenia, Spain, Sweden, Switzerland, United Kingdom and Turkey.

Authorized Representative:
Assessment and verification of constancy of performance:
7. Notified body that performed Type Test:

8. First year of CE marking:

9. Essential characteristics:

Essential characteristics	Properties	Relevant Harmonised Standard PN-EN 1433:2005 + A1:2007
Characteristics a) load bearing capacity b) permanent deformation	class D400/E600 EN 600 max.300mmx60	
Water - Tightness	- pass	10- The performance of the product(s) identified in point 2 and 3 in conformity with the declared performance in point 9. This declaration of performance is issued under the sole responsibility of the manufacturer identified in point 4. <i>Peter Meers</i> Peter Meers, Production and Quality Manager
Durability	N	

10- The performance of the product(s) identified in point 2 and 3 in conformity with the declared performance in point 9. This declaration of performance is issued under the sole responsibility of the manufacturer identified in point 4.

Jacek Rataj
Jacek Rataj, Commercial Manager
Jelenia Góra, dnia 02.02.2016

STORA-DRAIN
OSWODNIENIA LINIOWE Z POLIMEROBETONU

Performance
00/2016

... nominal width B=150; B=200
length L= 500 and 1000 mm
height H= 195 - 245 mm

OP.S.O. Sp. z o.o.
ul. Spółdzielcza 58, 58-500 Jelenia Góra, Poland

Production place:
OP.S.O. Sp. z o.o.
ul. Spółdzielcza 58, 58-500 Jelenia Góra, Poland

Not Applicable

System 3

Baustoftechnologie EMS GmbH, Warendorf
Klaus Zambauer, Beckum
Labor Number: 1032
Type test report reference No: 15/0435/WP-1; 15/0435/WP-2;
15/0435/WP-3; 15/0435/WP-4; 15/0435/WP-5; 15/0435/WP-6;
16/0137/WP-1; 16/0137/WP-2; 16/0137/WP-3;
2015

IMCOMA
Zwaarveld 32
9220 Hamme, Belgium
tel. +32 (0)52 499 899
fax +32 (0)52 470 776
info@imcoma.com

 **STORA-DRAIN**



www.stora-drain.be